

FESCOTERM-ISOLERTUNNPUTSSYSTEM

SYSTEMBESKRIVNING

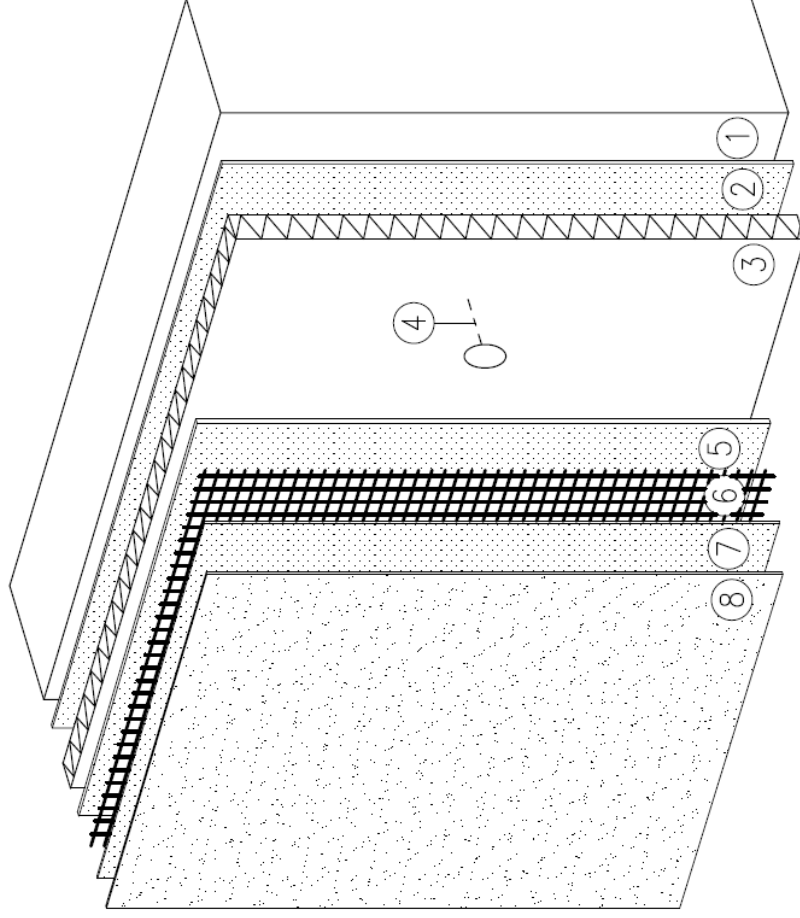
1. **BEFINTLIG VÄGGKONSTRUKTION**
 - t.ex. puts, trä, sten eller konstruktionsskiva
2. **FESCOTERM LIMBRUK**
 - Breds ut heltäckande på baksidan av isoleringen - med tandspackel, bruk sätts ej i isolerskarvar
 - Åtgång 4-5kg/m²
3. **ISOLERING**
 - EPS styrofoam 60 SL eller 100 SL
 - Mineralullsskiva PAROC FAS 4 eller motsv.
4. **FÄSTELEMENT**
 - Fästelement, min. 4st/m², enligt konstruktörens anvisningar, monteras i skivhörn och jämt fördelat på mitten
 - Monteringsdjup minst 50mm i befintligt underlag
5. **FESCOTERM ARMERINGSBRUK**
 - 3-4mm skikt av Fescoterm Armeringsbruk FVL, ca. 8kg/m²
 - Bruket jämnas ut med stålspackel
6. **FESCOTERM ALKALIBESTÄNDIG GLASFIBERARMERING**
 - sänks in i armeringsbruket och jämnas ut med stålspackel
 - nätskarvar överlappas min. 100mm
7. **FESCOTERM ARMERINGSBRUK**
 - 2-3mm skikt Fescoterm Armeringsbruk FVL
 - Bruket jämnas ut med stålspackel och färdigställs slät
8. **YTBELÄGGNING**
 - påbörjas tidigast 3 dygn efter nätning

Grundning

 - Fescoterm Silikonhartsprimer MC 0,5kg/m²

Ytbeläggning

 - Fescoterm Silikonhartsytbeläggning ca. 2,5kg/m²



FESCOTERM TUNNPUTS

MEKANISK INFÄSTNING ISOLERING
OCH FÖRSTÄRKNINGSARMERING

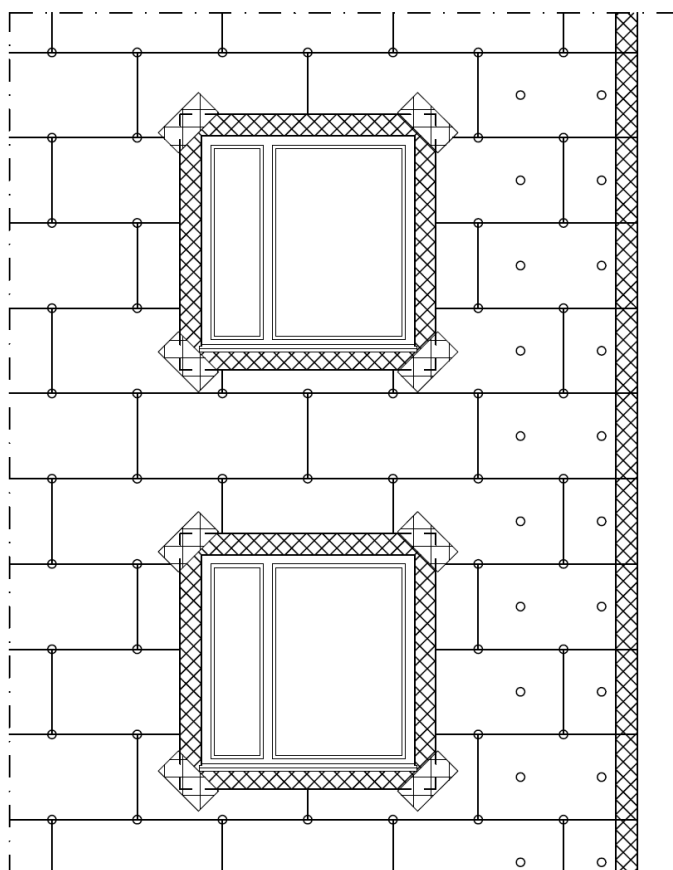


= FÖRSTÄRKNINGSNÄT
ALKALIBESTÄNDIG
GLASFIBERNÄT



= FESCOTERM
HÖRNFÖRSTÄRKNING

○ = FÄSTELEMENT
min. 4st/m²
Enligt konstruktörens
anvisningar.

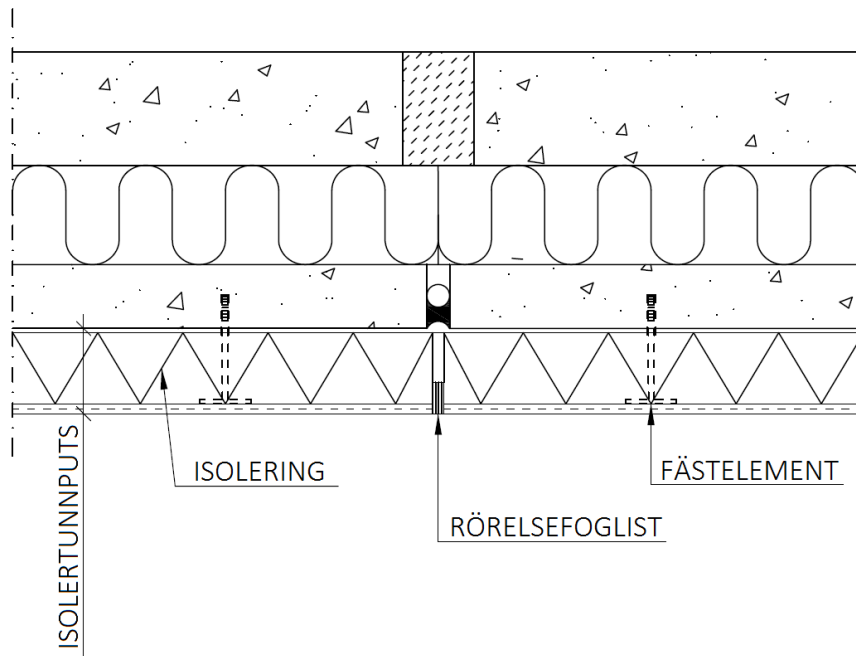


			PROJEKT
A-NR	DATUM	KONTAKT PERS.	
			3

1:5

FESCOTERM TUNNPUTS

RÖRELSEFOG



RÖRELSEFOGAR UTFÖRS ENBART DÅ DET BEHÖVS VID
BEFINTLIGA RÖRELSEFOGAR I KONSTRUKTIONEN

PROJEKT

A-NR

DATUM

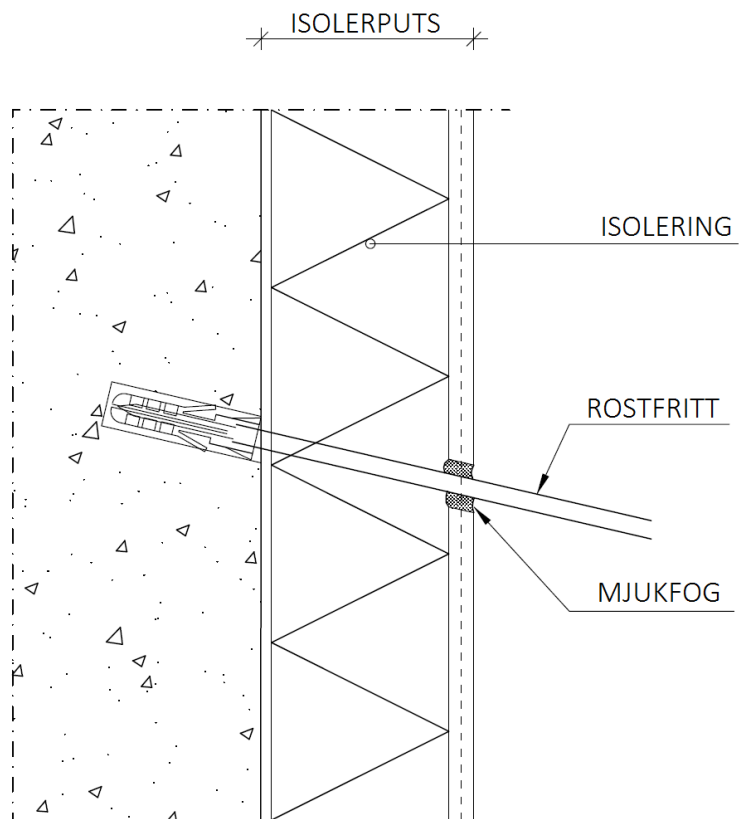
KONTAKT PERS.

4

1:2

FESCOTERM TUNNPUTS

GENOMFÖRINGSDETALJ

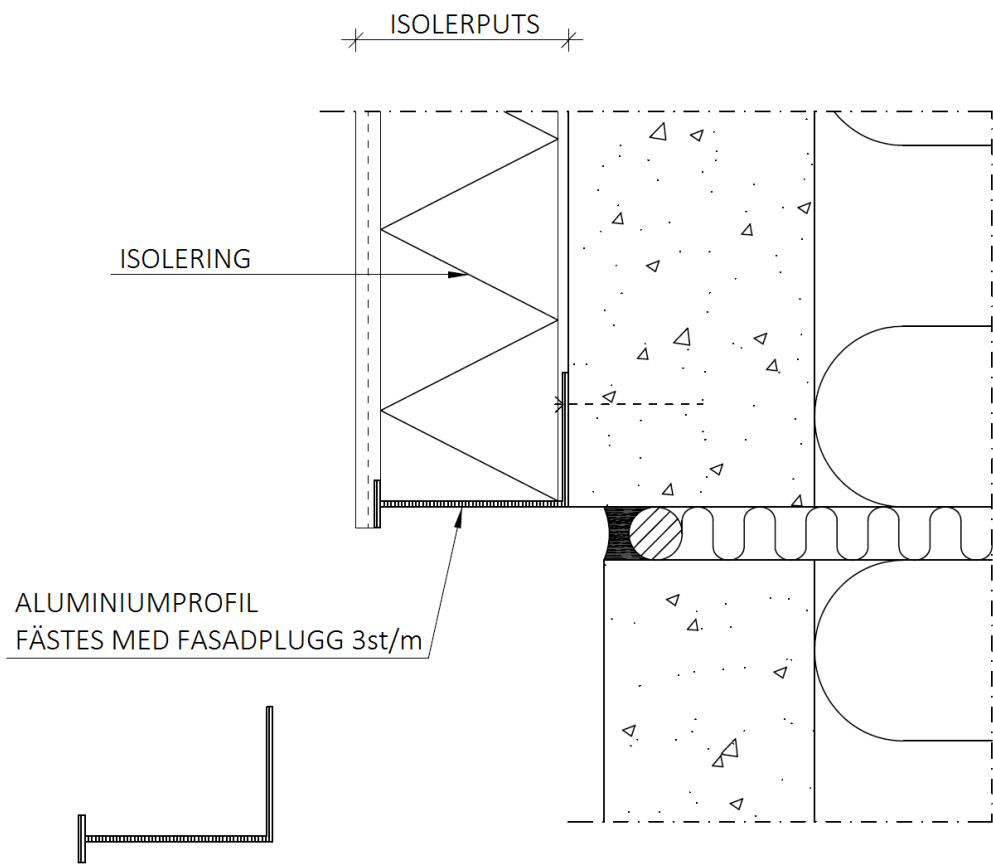


PROJEKT			5
A-NR	DATUM	KONTAKT PERS.	

1:2

FESCOTERM TUNNPUTS

SOCKELANSLUTNING



PROJEKT

A-NR

DATUM

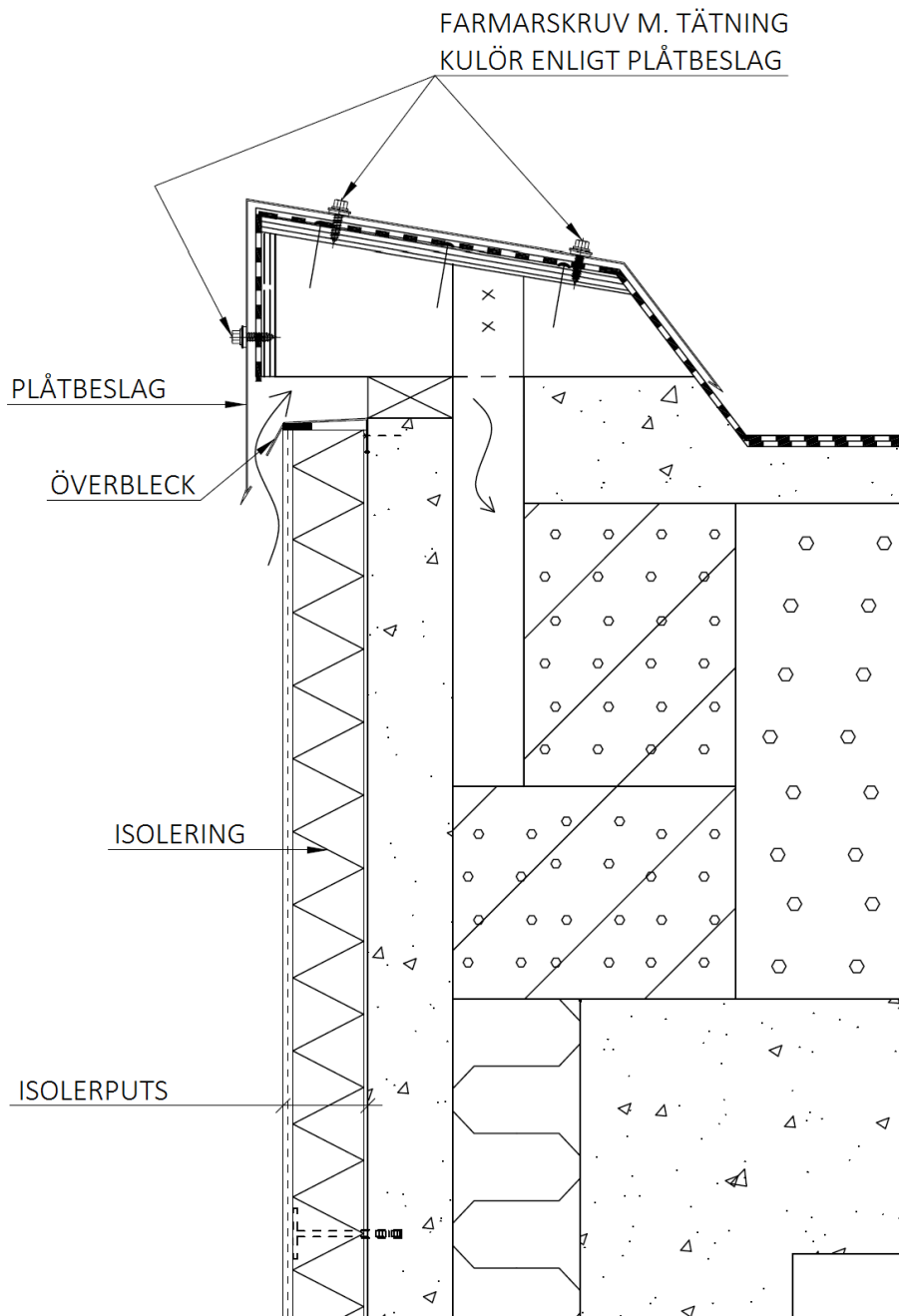
KONTAKT PERS.

6

1:5

FESCOTERM TUNNPUTS

TAKFOTSANSLUTNING

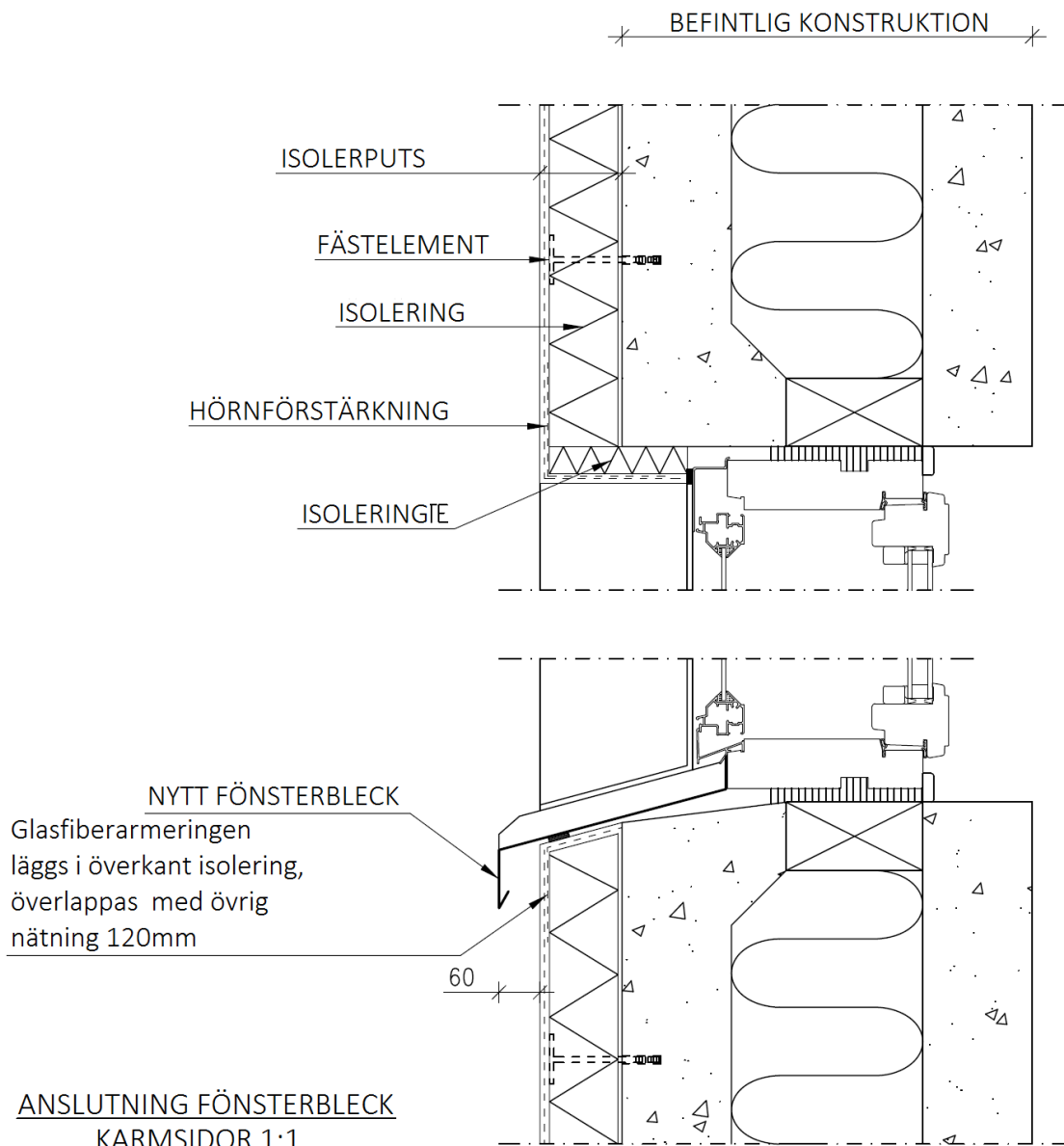


PROJEKT			7
A-NR	DATUM	KONTAKT PERS.	

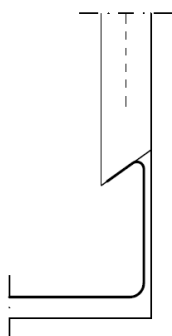
1:5

FESCOTERM TUNNPUTS

FÖNSTERANSLUTNING
VERTIKALT SNITT



TÄTNING AV ANSLUTNINGAR UNDERSÖKS
ENSKILT FÖR VARJE PROJEKT



PROJEKT

A-NR

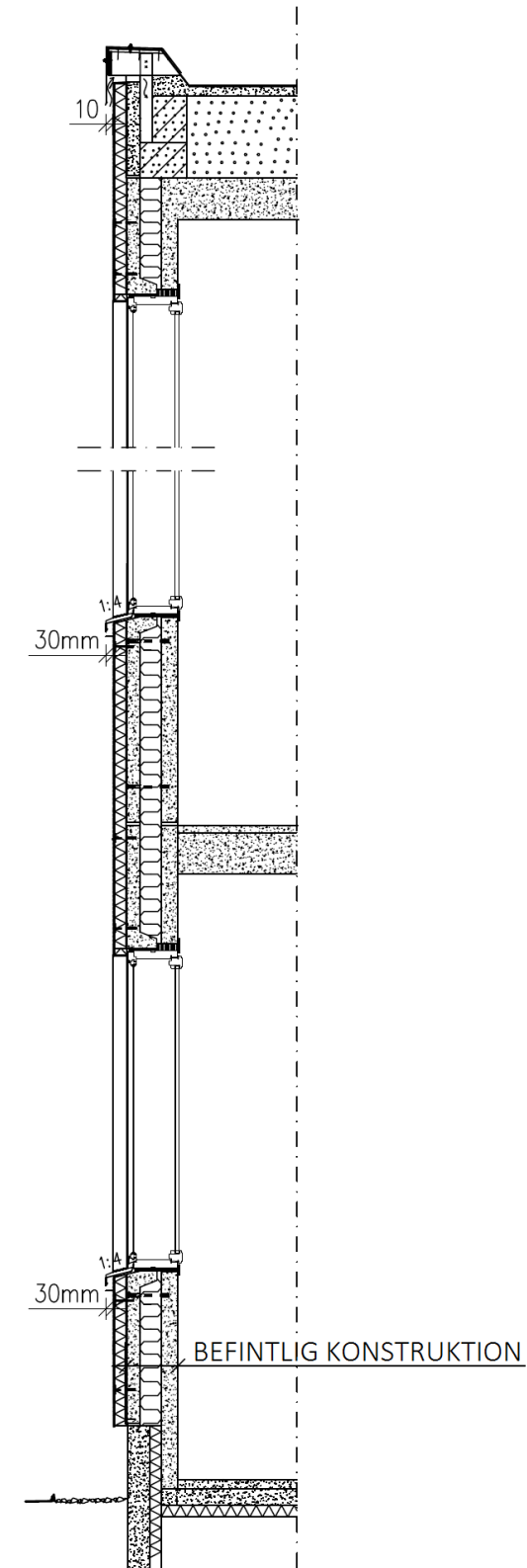
DATUM

KONTAKT PERS.

8

FESCOTERM TUNNPUTS

ISOLERPUTS ÖVER BETONGELEMMENT
VERTIKALT SNITT

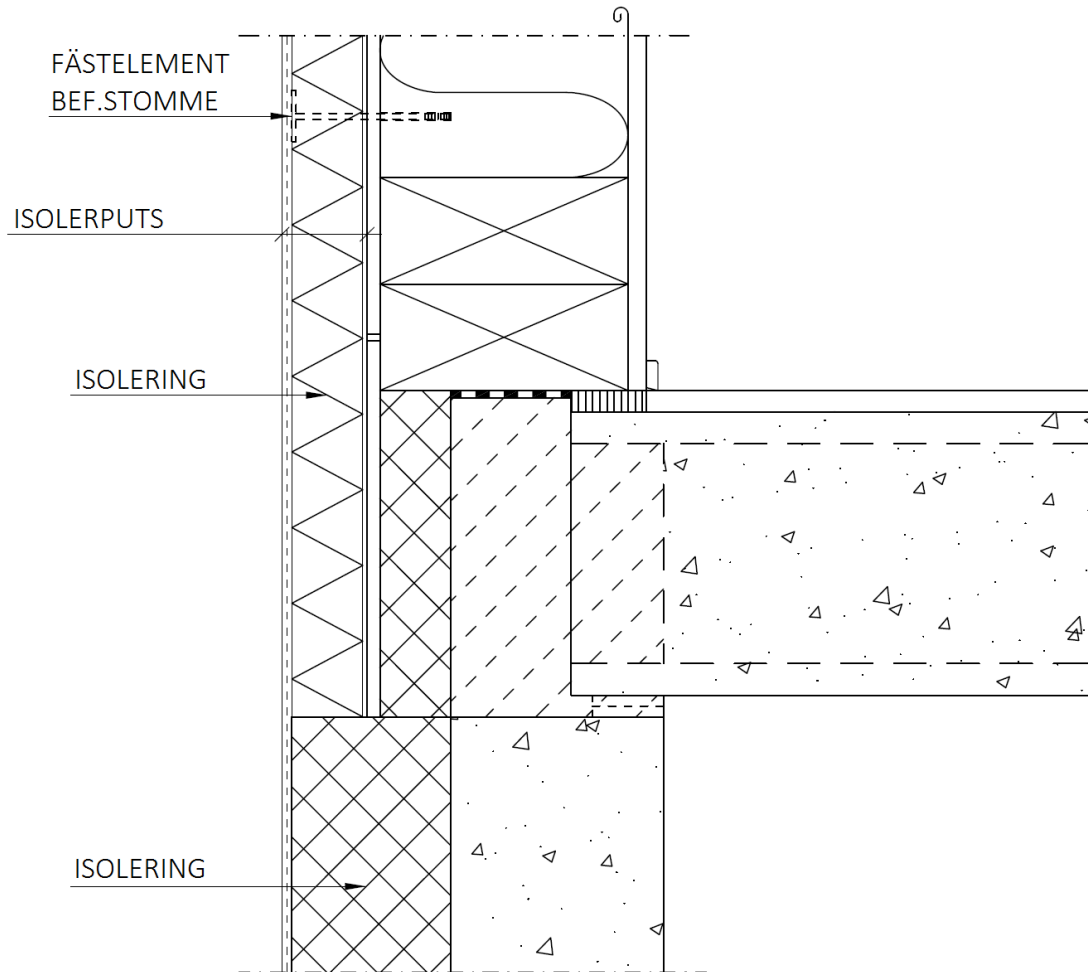


			PROJEKT
A-NR	DATUM	KONTAKT PERS.	
			9

1:5

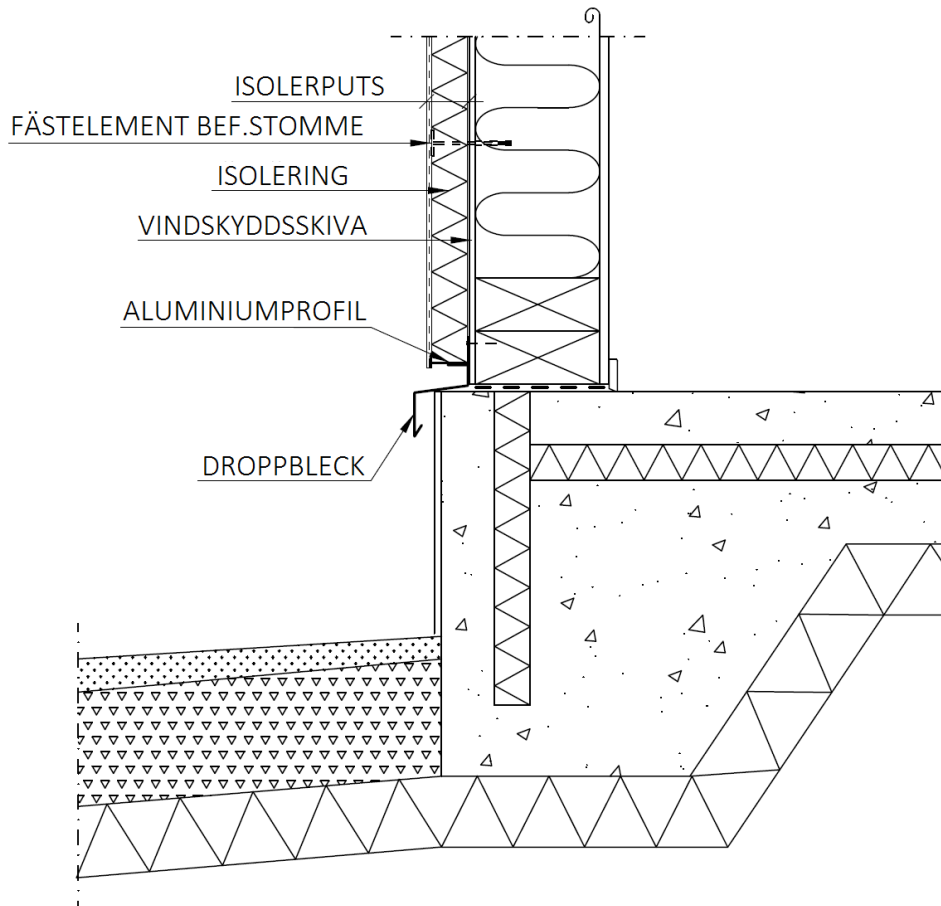
FESCOTERM TUNNPUTS

SOCKELANSLUTNING / TRÄKONSTRUKTION YTTERVÄGG
VERTIKALT SNITT

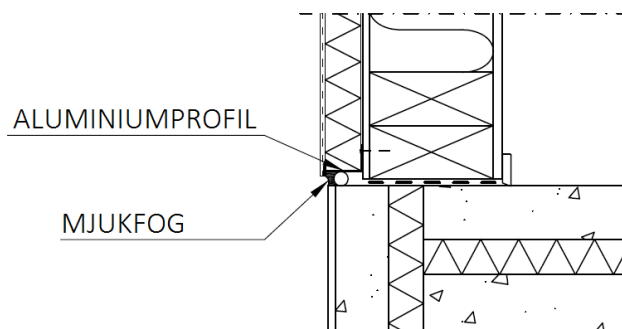


1:10

FESCOTERM TUNNPUTS
SOCKELANSLUTNING / TRÄKONSTRUKTION YTTERVÄGG
VERTIKALT SNITT

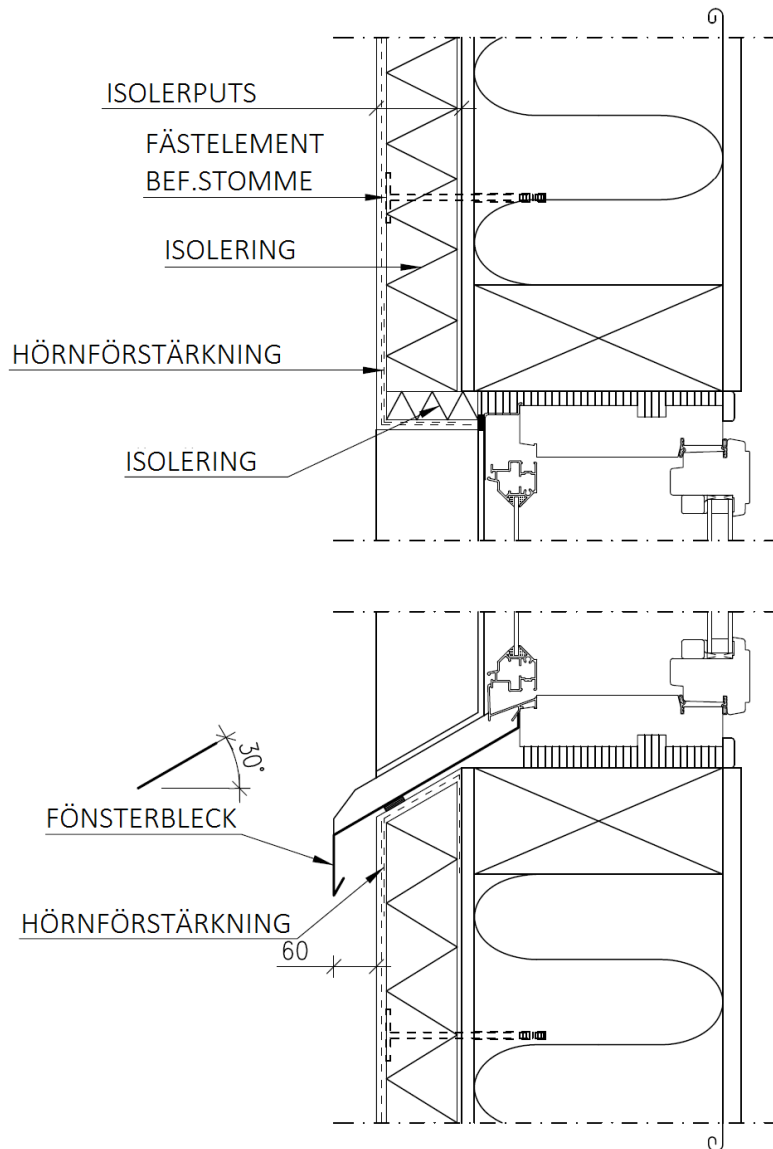


ALTERNATIV



1:5

FESCOTERM TUNNPUTS
TRÄKONSTRUKTION YTTERVÄGG
FÖNSTERANSLUTNING, VERTIKALT SNITT



PROJEKT

A-NR

DATUM

KONTAKT PERS.

12

1:5

FESCOTERM TUNNPUTS

TRÄKONSTRUKTION YTTERVÄGG
HORISONTELT SNITT, ELEMENTSKARV

