



KÄYTTÖ- JA HUOLTO-OHJE

Märkärappauslaastisekoitin

Fescon Oy

Osoite: Hausjärven tehdas
Hikiäntie 1336
05820 Hyvinkää

Puhelin +35820 789 5911

Sähköposti tilaukset@fescon.fi

Internet: www.fescon.fi

Hyväksyntä- ja versiohistoria

| VERSIO | PVM | MUUTOKSEN KUVAUS | HYVÄKSYJÄ |
|--------|-----------|----------------------|-----------|
| A | 10.4.2017 | Ensimmäinen julkaisu | KP |
| | | | |
| | | | |
| | | | |
| | | | |
| | | | |
| | | | |

Sisällysluettelo

| | |
|--|-----------|
| Sisällysluettelo | 3 |
| 1 Johdanto | 4 |
| 2 Turvallisuus | 4 |
| 2.1 Symbolit | 4 |
| 2.1.1 Varoitusmerkit | 5 |
| 2.1.2 Määräysmerkit | 5 |
| 2.2 Vaaratekijät | 6 |
| 2.3 Turvakyltit | 7 |
| 2.4 Melupäästöt..... | 8 |
| 2.5 Henkilösuojaimet..... | 8 |
| 2.6 Käyttäjien kouluttaminen | 8 |
| 2.7 Vaara-alue..... | 9 |
| 3 Asennus ja käyttöönotto | 10 |
| 3.1 Kuljetus | 10 |
| 3.2 Nostaminen | 10 |
| 3.3 Käyttöönotto | 11 |
| 3.3.1 Pistotulppien liittäminen..... | 12 |
| 3.4 Varastointi | 12 |
| 3.5 Hävittäminen | 12 |
| 4 Laite | 13 |
| 4.1 Tekniset tiedot..... | 13 |
| 4.2 Kuvaus | 13 |
| 4.3 Toiminnakuvaus | 14 |
| 4.4 Käyttötarkoitus | 14 |
| 4.5 Kielletyt käyttötavat | 14 |
| 4.6 Hallintalaitteet..... | 16 |
| 4.7 Vaatimustenmukaisuusvakuutus | 17 |
| 5 Käyttäminen | 18 |
| 6 Vianetsintä | 20 |
| 6.1 Tukkeutuminen..... | 20 |
| 7 Huolto | 21 |

1 Johdanto



Perehdy huolellisesti tähän käyttö- ja huolto-ohjeeseen ja kaikkiin laitteita ja koneita koskeviin ohjeisiin ennen laitteen käyttö tai huoltoa.

Tämä ohje on tarkoitettu käyttö- ja huoltohenkilöstölle. Huolehdi että manuaali on aina saatavilla. Vaihda vahingoittunut manuaali.

Vain riittävästi koulutetut henkilöt saavat suorittaa huoltoa. Käytä vain alkuperäisiä varaosia.




Copyright © 2017 by Fescon Oy. Kaikki oikeudet pidätetään.

Luvaton kopiointi ja lainaaminen on kielletty.

2 Turvallisuus

2.1 Symbolit

Tässä ohjeessa käytetyt varoitukset ja symbolit.

| | |
|--|--|
|  VAARA | VAARA ilmaisee vaarallisen tilanteen, joka toteutuessaan aiheuttaa kuoleman tai vakavan loukkaantumisen. |
|  VAROITUS | VAROITUS ilmaisee vaarallisen tilanteen, joka toteutuessaan voi aiheuttaa kuoleman tai vakavan loukkaantumisen. |
|  HUOMAUTUS | HUOMAUTUS ilmaisee tilanteen, joka toteutuessaan voi aiheuttaa aineellisia vahinkoja. |



Vaara

Musta symboli keltaisen kolmion sisällä kuvaa esitettävää vaaraa.



Kielto

Musta symboli punaisessa ympyrässä kuvaa kiellettyä toimintaa.

**Määräysmerkki**

Valkoinen symboli sinisellä taustalla kuvaa määrättyä toimintaa, joka pitää suorittaa välttääksesi vaaraa.



Huom! Ilmaisee hyödyllistä tietoa.

2.1.1 Varoitusmerkit

Näillä varoitusmerkeillä ilmaistaan vaarallinen tilanne tai toiminta. Näitä merkkejä käytetään varoitettaessa tilanteista, joissa on mahdollista aiheutua ympäristö- ja henkilövahinkoja.



Yleinen
varoitusmerkki

2.1.2 Määräysmerkit

Näillä varoitus- ja tietosymboleilla ilmaistaan toimenpide, johon on ryhdyttävä vaarallisen tilanteen välttämiseksi.



Yleinen
määräysmerkki



Käytä
silmiensuojaimia



Lue ohjeet

2.2 Vaaratekijät

VAROITUS



Roiskumisvaara! Laasti saattaa roiskua silmille ja aiheuttaa vakavan vamman.

Käytä aina suojalaseja sekä muita lain vaatimia suojarusteita.

VAROITUS



Puristumisvaara! Sekoitussäiliö sisältää pyöriä lapoja, jotka voivat aiheuttaa pysyvän vamman.

Erota kone energiansyötöstä ennen huoltotöiden aloitusta.

VAROITUS



Puristumisvaara! Pyöriväruuvi voi aiheuttaa pysyvän vamman.

Erota kone energiansyötöstä ennen huoltotöiden aloitusta.

VAROITUS



Sähköiskuvaara! Jännitteisten pistotulppien irrottaminen voi aiheuttaa sähköiskun.

Varmista, että koneen eri laitteet ovat pois käytöstä ennen pistotulppien irrottamista.

VAROITUS



Varo putoavaa laastia!

älä kulje ulostuloputken aukon alitse, kun laite on käynnissä.



Huolto-, tarkastus- ja korjaustöitä saa suorittaa vasta, kun kone on erotettu energiansyötöstä.

- Käsien tai jalkojen työntäminen säleikön läpi on kielletty.
- Laasti voi ärsyttää ihoa ja hengitysteitä. Pölyn hengittäminen toistuvasti pitkän ajan kuluessa lisää keuhkosairauksien riskiä. Lue laastin käyttöturvatiedotteet.

2.3 Turvakyltit

Laitteeseen liitetyt turvakyltit:

| | |
|-------------------------------|---|
| <p>Puristumisvaara!</p> |  <p>Varoitus</p> <p>Puristumisvaara! Sekotussäiliö sisältää pyöriviä lapoja, jotka voivat aiheuttaa pysyvän vamman. Erota kone energiansyötöstä ennen huototöiden aloitusta.</p> |
| <p>Puristumisvaara!</p> |  <p>Varoitus</p> <p>Puristumisvaara! Pyörivä ruuvi voi aiheuttaa pysyvän vamman. Erota kone energiansyötöstä ennen huototöiden aloitusta.</p> |
| <p>Varo putoavaa laastia!</p> |  <p>Varoitus</p> <p>Varo putoavaa laastia! Älä kulje ulostuloputken aukon alitse, kun ruuvi on käynnissä.</p> |
| <p>Sähköiskuvaara</p> |  <p>Varoitus</p> <p>Sähköiskuvaara! Jännitteisten pistotulppien irrottaminen voi aiheuttaa sähköiskun. Varmista, että koneen eri laitteet ovat pois käytöstä ennen pistotulppien irrottamista.</p> |

| | |
|---|---|
| <p>Koneen nostopiste!</p> |  |
| <p>Käytettävä henkilökohtaisia suojavarusteita!</p> |  |

2.4 Melupäästöt

Laitteen äänitaso ylittää 80 dB. Käytä kuulonsuojaimia työskennellessäsi laitteen kanssa.

2.5 Henkilösuojaimet

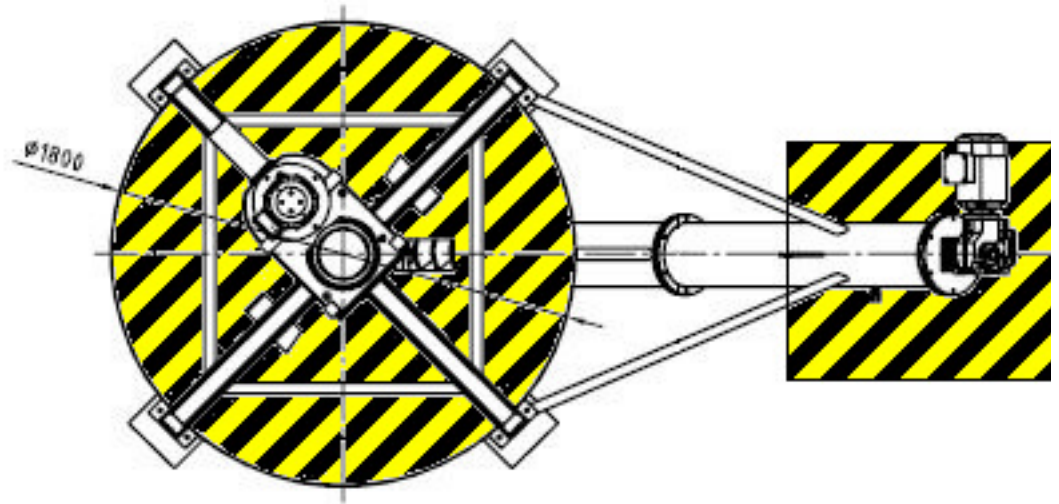
Käytä henkilökohtaisia suojavaatetusta, suojakäsineitä, silmiensuojaimia, suojakypärää, suojakenkiä ja kuulonsuojaimia, kun työskentelet laitteella tai huollat laitetta.

2.6 Käyttäjien kouluttaminen

Vain Fescon Oy:n valtuuttamat ja kouluttamat käyttäjät saavat käyttää laitetta. Lue huolellisesti tämä käyttö- ja huolto-ohje.

2.7 Vaara-alue

Märkärappauslaastisekoittimen käyttöön liittyvä vaara-alue käytön aikana on esitetty kuvassa 1, jossa sekoitin on kuvattu ylhäältä päin ja vaara-alueet on merkitty keltamustalla vinoviivoituksella. Vaara-alueina ovat sekoittimen sisäosat, joihin on pääsy estetty suoja-aidalla ja ulostuloputken purkuaukon alapuolinen osa.



Kuva 1.

3 Asennus ja käyttöönotto

3.1 Kuljetus

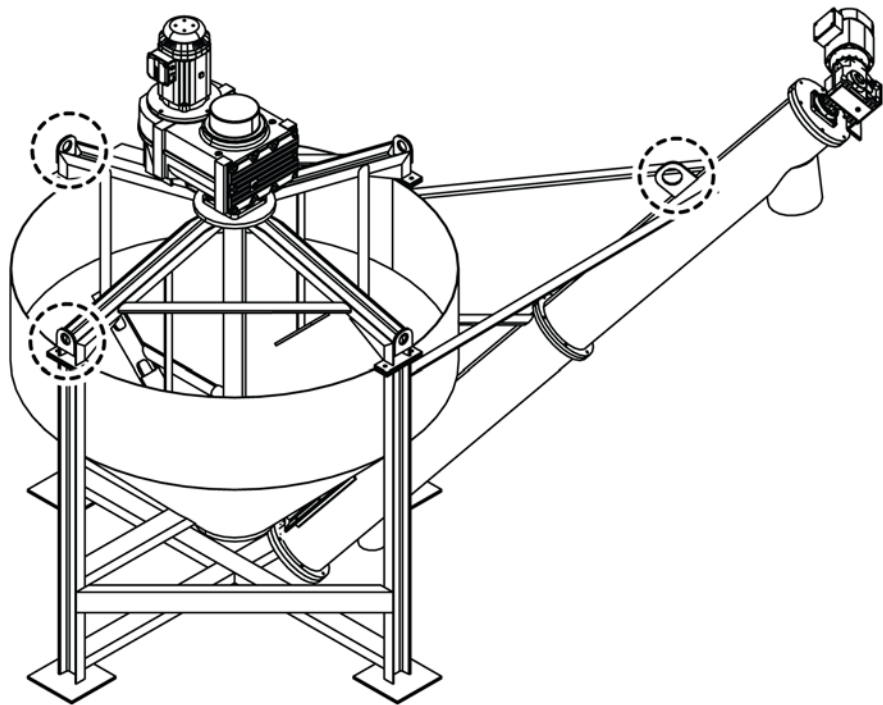
- Laitteen kuljetusasento on pystyssä.
- Sido laite paikoilleen kuormaliinoilla käyttämällä laitteen nostolenkkejä. Laite ei saa liikkua kuljetuksen aikana.
- Tarkista laitteen kunto kuljetuksen jälkeen.



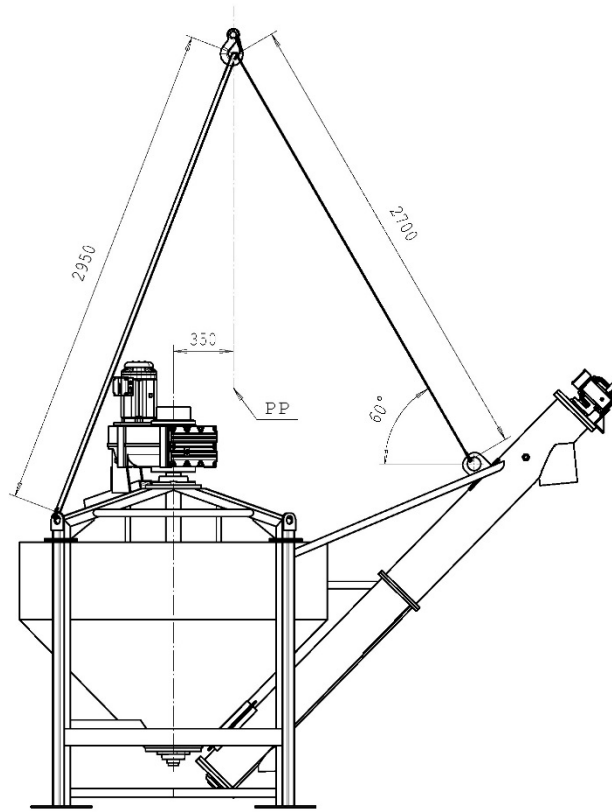
Huom!: Laitteen paino on 870 kg ja kokonaiskorkeus on 3,5 m.

3.2 Nostaminen

- Koneen kolme nostopistettä on maalattu keltaisiksi ja merkitty kylteillä. Käytä kaikkia kolmea merkittyä nostopistettä nostotyössä (kuva 2 & kuva 3).
- Nostopisteiden korvakkeisiin on asennettu sakkelit. Käytä sakkeleita nostotyössä.
- Tyhjennä säiliö ennen laitteen nostamista. Koneen nostaminen on sallittua vain tyhjänä. Laitteen paino tyhjänä on 870 kg.
- Laitteen alle meneminen nostotyön aikana on kielletty.



Kuva 2.



Kuva 3.

3.3 Käyttöönotto



Katso laitteen yksityiskohtaiset tiedot ja nostopisteiden paikat teknisistä piirustuksista.

- Tarkista laitteen kunto ennen käyttöönottoa ja varmista että vaadittavat suojukset ovat kiinnitettyinä.
- Vie sekoitin rakennuskohteeseen ja sijoita ison laastisäiliön/siilon viereen. Käytä laitteen nostotyössä merkittyjä nostopisteitä.
- Asenna sekoitinsammio tukevalle pohjalle pystysuoraan. Asiakas vastaa, että siilon perustus kantaa sekoittimen ja siinä säilytettävän laastin kuorma. Huomioi maaston kantavuus, ennen laastin lisäystä koneeseen. Lisää sekoittimen kunnon tarkastus työmaan viikoittaiseen työturvallisuustarkastuskierrokseen.
- Tarkasta, että toimitettu sekoitinsammio ja sen sähkölaitteet ovat asianmukaisessa kunnossa.
- Tarkasta, että lavat pyörivät oikein pain. Sekoitusasennossa lavat pyörivät vastapäivään. Purkuasennossa lavat pyörivät myötä päivään.
- Asenna sekoittimeen erilliset pintavahdit täyttöä varten.
- Suojaa sammion täyttöaukko suoralta sateelta ja auringonpaisteelta.

- Kytke sähkö sekoittimeen erillisellä kaapelilla. Kaapeli kytketään ohjainkaapin sivuun, jossa on erillinen päävirtakytkin.

Huomioi erityisesti seuraavat asiat:

- Varmista talviaikana ettei sekoitinta ole asennettu routivalle pohjalle. Varmista myös talviaikana ettei laasti pääse jäätymään.
- Tarkista aina etteivät runsaat sateet aiheuta maan valumista pois sekoittimen jalkojen alta.
- Sekoitinta saa siirtää vain tyhjänä !

3.3.1 Pistotulppien liittäminen



Katso kappale 4.6 Hallintalaitteet.

- Siirtoruuvien pistoke on väriltään punainen ja nelinapainen.
- Sekoittajan pistoke on punainen ja viisinapainen.
- Pistokkeet sijaitsee sähkökeskuksen oikealla puolella.
- Virransyöttöpistoke on eri kokoinen kuin edellä mainitut.

3.4 Varastointi

Säilytä ja suojaa laite sateelta suojapeitteen avulla.

3.5 Hävittäminen



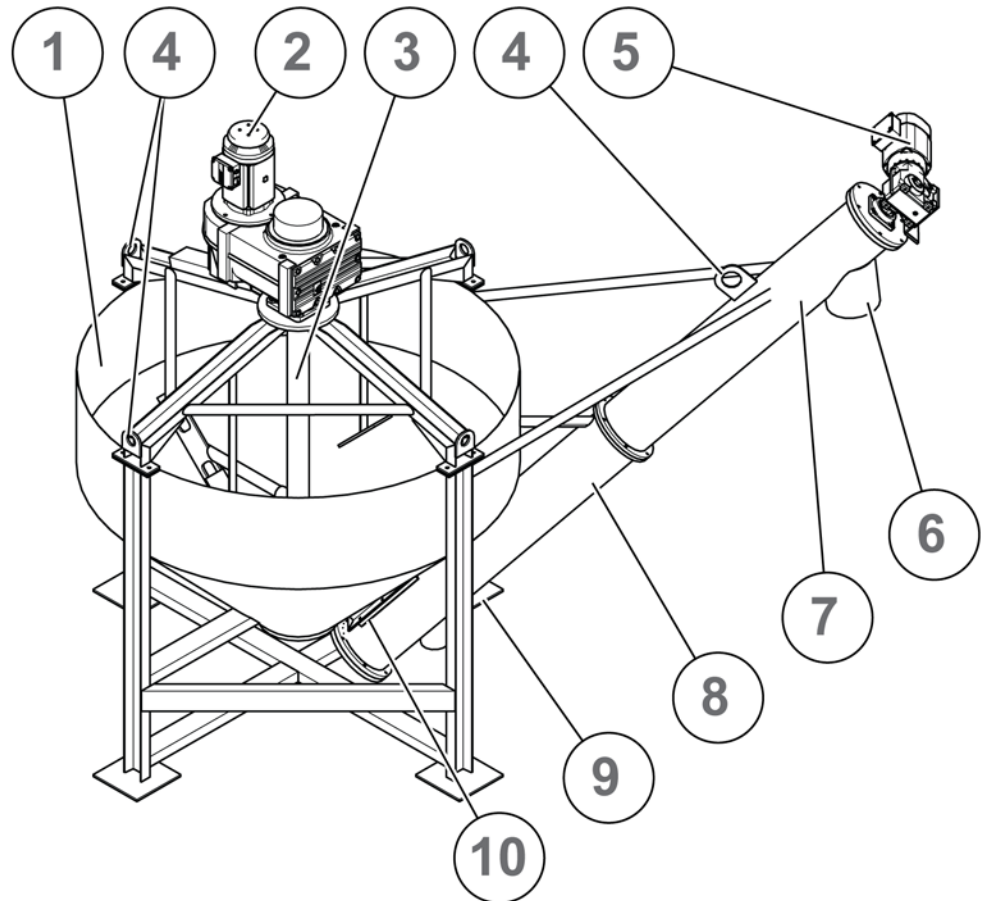
Noudata laitteen, komponenttien ja aineiden hävittämisessä valmistajien ja viranomaisten antamia ohjeita ja määräyksiä.

4 Laite

4.1 Tekniset tiedot

| | |
|---------------|-------------------|
| Massa tyhjänä | 870 kg |
| Syöttöjännite | 16 Ah / 50 Hz |
| Äärimitat | 2,6m x 3,5m (KxL) |

4.2 Kuvaus



Kuva 4.

1. *Sammio*
2. *Sekoittajan moottori*
3. *Sekoitin & sekoitinlavat*
4. *Nostopisteet*
5. *Ruuvien moottori*
6. *Purkuaukko*
7. *Vesiliitäntä*
8. *Siirtoruuvi*
9. *Tyhjennysaukko ja kansi*
10. *Mekaaninen sulkuluukku*

- Sekoitinsäiliön päälle asennettu 40x40 suojaverkko, jossa on luukut molemmilla puolilla verkkoaita (verkko ja luukut eivät näy kuvassa). Luukkujen kautta ajetaan laasti säiliöön.
- Purkuaukossa on suojaverkko. Suojaverkon on oltava paikoillaan, kun laitetta käytetään.
- Purkausputkessa on yläosassa vesiliitäntä ja kannellinen poistoaukko alaosassa puhdistusta varten (eivät näy kuvassa).

4.3 Toiminnakuvaus

Laitteen sammiossa olevaa märkää kalkkilaastia työstetään sekoittimien avulla haluttuun käyttöikään ja käyttöolomuotoon ja sen jälkeen siirretään ruuvikuljettimen avulla tasosekoittajaan.

4.4 Käyttötarkoitus

- Märkärappauslaastisekoittimen tarkoitus on kypsytää märkä kalkkihiekkalaasti oikeaan käyttöolomuotoon.
- Märkärappauslaastisekoitin on tarkoitettu kalkkihiekkalaastin sekoittamiseen.
- Märkärappauslaastisekoitin on tarkoitettu ainoastaan ammattikäyttöön.
- Märkärappauslaastisekoitin on tarkoitettu vain koulutettujen/perehdytettyjen ammattilaisten käyttöön.
- Märkärappauslaastisekoittimen huoltotoimenpiteet ja määräaikaistarkastukset tehdään ainoastaan koulutettujen käyttäjien sekä kunnossapitohenkilöiden toimesta.

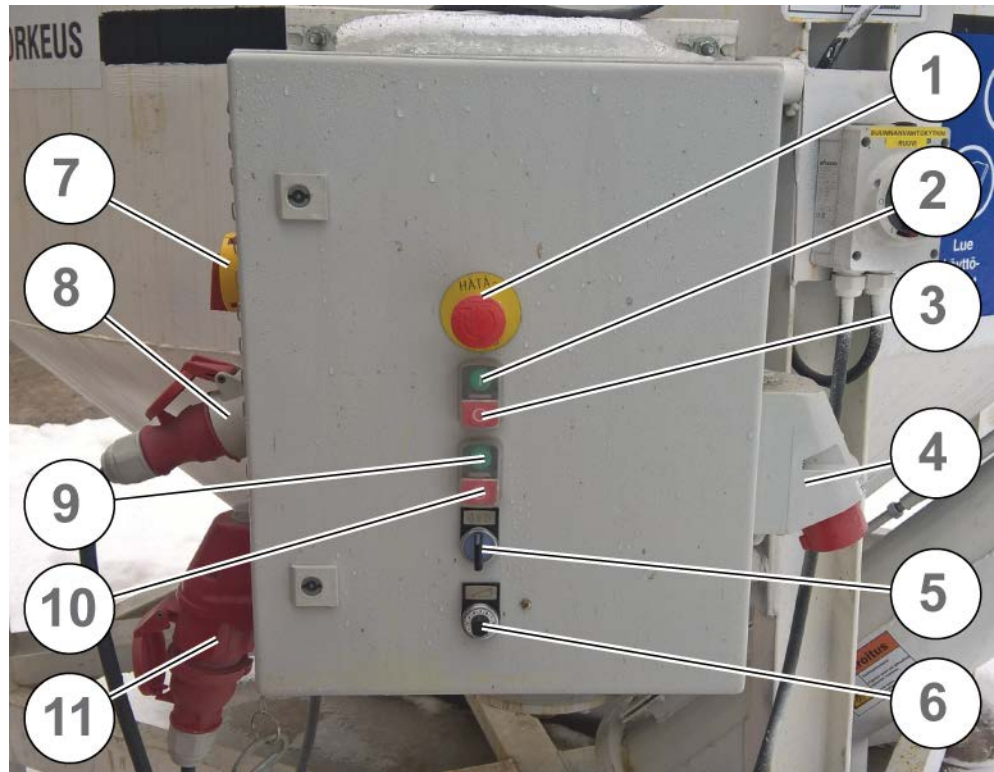
4.5 Kielletyt käyttötavat

Kiellettyjä käyttötapoja:

- Laitteeseen ei saa laittaa mitään kiinteitä tuotteita.
- Laitteessa voidaan sekoittaa vain Fescon kalkkihiekkalaastia.
- Laastia ei saa sekoittaa millään muulla laitteella kuin koneen omilla sekoituslavoilla.
- Käsiä tai jalkoja ei saa laittaa säleikön läpi.
- Sammioon ei saa laittaa sementtiä.

- Märkärappauslaastisekoittimen käyttäminen muuhun tarkoitukseen kuin laastin sekoittamiseen.
- Märkärappauslaastisekoittimen käyttäminen ilman suoja.
- Märkärappauslaastisekoittimen turvalaitteiden ohittaminen.
- Koskettaminen tahallisesti märkärappauslaastisekoittimen liikkuviin osiin.
- Märkärappauslaastisekoittimen käyttäminen ilman asianmukaista henkilökohtaista suojavaarustusta (suojavaatetus, suojakäsineet, silmäsuojat, kypärä, kengät, kuulosuojaimet).
- Meneminen märkärappauslaastisekoittimen vaara-alueille koneen käydessä.
- Märkärappauslaastisekoittimen käyttö, kun kunnossapitohenkilö on sekoittimen sisällä.
- Märkärappauslaastisekoittimen nostaminen muista kuin nostoon tarkoitetuista pisteistä.
- Märkärappauslaastisekoittimen osien, kuten rungon ja sähkömoottorien, käyttäminen kiipeilyyn.
- Märkärappauslaastisekoittimen huoltaminen ja rasvaus/voitelu koneen käydessä.
- Märkärappauslaastisekoittimen käyttäminen ilman säännöllistä puhdistusta, tarkistusta ja huoltoa.
- Märkärappauslaastisekoittimen käyttäminen ennen kuin käyttäjä on lukenut käyttöohjeen ja ymmärtänyt sen sisällön.
- Märkärappauslaastisekoittimen käyttäminen henkilöiden toimesta, joilla ei ole koulutusta koneen käyttöön eivätkä he ole lukeneet ja sisäistäneet asennus-, käyttö- ja huolto-ohjeen sisältöä.
- Muiden kuin valmistajan alkuperäisvaraosien käyttäminen märkärappauslaastisekoittimessa.
- Märkärappauslaastisekoittimen kuljetus, nostaminen ja asentaminen muulla tavalla kuin asennus-, käyttö- ja huolto-ohje ohjeistaa.
- Märkärappauslaastisekoittimen nostaminen ja kuljetus kun säiliön sisällä on laastia.
- Märkärappauslaastisekoittimen käyttäminen, kun vaara-alueilla sekä työskentelyalueella on muita tarpeettomia ja asiaankuulumattomia henkilöitä.
- Märkärappauslaastisekoittimen säätäminen ja huolto ilman että sitä on erotettu energiansyötöstä kokonaan (lockout & tag out procedure).
- Käyttäjä laiminlyö Märkärappauslaastisekoittimen asennus-, käyttö- ja huolto-ohjeen noudattamista.
- Käyttäjä laiminlyö turvallisen käytön kannalta oleellisia Märkärappauslaastisekoittimen merkintöjä, varoituksia sekä konekilvessä esitettyjä seikkoja.

4.6 Hallintalaitteet



Kuva 5. Käyttöpaneelin painikkeet.

- | | |
|--|-------------------------|
| 1. Hätäseis-painike | 7. Pääkatkaisin |
| 2. Sekoittajan käynnistys | 8. Ruuvin pistoke |
| 3. Sekoittajan pysäytys | 9. Ruuvin käynnistys |
| 4. Virransyöttöpistoke | 10. Ruuvin pysäytys |
| 5. Sekoittajan suunnanvaihto | 11. Sekoittajan pistoke |
| 6. Sekoittajan pyörimisnopeuden säädin | |

- Pääkatkaisin kytkee virran laitteeseen.
- Hätäseis-painike kytkee sähkön pois.
- Sekoittimen suunnan vaihdinta käytetään sekoituksessa ja siilon tyhjennyksessä ja pesussa.
- Ruuvin ohjausta käytetään laastin siirtämiseen tasosekoittimeen ja pesussa.
- Syöttöluukku aukaistaan tasosekoittimen täyttöä ja ruuvin pesua varten (**Syöttöluukku on suljettava ruuvin pesun ja laastin sekoituksen ajaksi**).

4.7 Vaatimustenmukaisuusvakuutus

FESCON
PINNAN VERRAN PAREMPI

EY-VAATIMUSTENMUKAISUUSVAKUUTUS KONEESTA
(Konedirektiivi 2006/42/EY, LIITE II A)

Me:

FESCON Oy
Hämeenkatu 9,
05800 Hyvinkää
Suomi

täten vakuutamme, että
Yleisnimike: **Märkärappauslaastisekoitin**
Sarjanumero: **XXXXX**

on **Konedirektiivin 2006/42/EY** asiaankuuluvien vaatimusten ja säännösten mukainen

ja on täten yhdenmukainen **Konedirektiivin 2006/42/EY Liitteessä I** esitettyjen konetta koskevien olennaisten terveys- ja turvallisuusvaatimusten kanssa.

Lisäksi vakuutamme, että seuraavia harmonisoituja standardeja on käytetty soveltuvin osin koneen suunnittelussa ja valmistamisessa:

EN ISO 12100:2010: Koneturvallisuus. Yleiset suunnitteluperiaatteet. Riskin arviointi ja riskin pienentäminen.

EN 60204-1:2006 Koneturvallisuus. Koneiden sähkölaitteisto. Osa 1: Yleiset vaatimukset.

Henkilö, joka on valtuutettu kokoamaan tekninen tiedosto viranomaisille pyydettyäessä:
Harri Heimo, *Laadunvalvontapäällikkö* Hämeenkatu 9
05800 Hyvinkää, Suomi

Hyvinkää xx.xx.2016

Kimmo Peltola
Toimitusjohtaja
FESCON Oy

CE

www.fescon.fi

Kuva 6.

5 Käyttäminen

- Laite toimitetaan työmaalle niin, että ruuvin ja sekoittajan pistokkeet ovat kiinnitettynä. Käyttäjän tehtäväksi jää virtapistokkeen kiinnittäminen käyttöpaneeliin.
- Käyttäjä kääntää päävirtakytkimestä virrat laitteeseen, jolloin sekoittajan ja ruuvin moottorit voidaan käynnistää käyttöpaneelin painikkeista. Moottorien ollessa käynnissä käynnistys- ja pysäytysnappien välissä palaa valo, joka ilmaisee että laite on käynnissä.
- Sekoittajan käynnistyksessä on noin 10 sekunnin viive, koska se on kytketty taajuusmuuttajaan.
- Sekoittajan suunnanvaihtokytkimellä voidaan kääntää lapojen pyörimissuunta. Lajojen pyörimissuunta voidaan tarkistaa visuaalisesti katsomalla mihin suuntaan lavat pyörivät säiliössä. Ruuvin pyörimissuunta voidaan tarkistaa ruuvin moottorin akselista (purkuputken päästä). Pyöritä ruuvia myötäpäivään, kun laastia puretaan säiliöstä ja vastapäivään ruuvin pesun aikana. Tarkista pyörimissuunnat, kun käytät laitetta.
- Suunnanvaihtokytkimissä ei ole merkintöjä pyörimissuunnista, koska pyörimissuunta riippuu työmaan liitännöistä. Eri työmaalla pyörimissuunta voi olla eri vaikka kytkin olisi samassa asennossa.
- Sekoittajan lapojen pyörimisnopeutta voidaan säätää sekoittajan pyörimisnopeuden säätimestä.
- Hätäseis-painike pysäyttää molemmat moottorit. Vapauta hätäseis-painike uudelleen käynnistystä varten, kun vaara- tai rikkoutumistilanne on selvitetty.

Fescon kuivalaastisiilosta siirretään automaattisekoittimella valmiiksi sekoitettua kalkkiahiekkalaastia sammioon, jossa sitä kypsennetään sekoitinlapojen avulla, kunnes se on oikeanlaatuista.

1. Avaa suojaverkon luukut ja syötä siilosta kalkkiahiekkalaastia sekoittimen sammioon ohjainkaapin kytkimellä. Yhdellä napin painalluksella siilosta tulee sekoitusruuvin kautta maksimissaan kolmen minuutin ajan laastia sammioon. Pintavahti pysäyttää täytön, eikä ylitäyttöä pääse syntymään. Huolehdi, ettei ylitäyttöä synny, jos pintavahteja ei ole käytössä. Täytä sammio siten, että sammioon on suora näköyhteys. Pyöritä sekoitinlapoja täytön yhteydessä ”sekoitusasennossa”, ohjainkaapin kannessa olevaa kytkintä kääntämällä.
2. Jätä seos tekeytymään sammioon minimissään kolmeksi (3) tunniksi, kun tarvittava määrä (max. 2 kuutiota) on syötetty.
3. Avaa käsin mekaaninen sulkuluukku, kun kypsennetty laasti on valmis. Käynnistä ohjainkaapista siirtoruuvi, joka siirtää laastin purkuaukon kautta erilliseen säiliöön. Pyöritä sekoitinlapoja tyhjennyksen yhteydessä ”tyhjennysasennossa”, ohjainkaapin kannessa olevaa kytkintä kääntämällä.
4. Pysäytä laite ohjainkaapin ruuvin ohjainkytkimestä.



Huom!: *Sammioon on maalattu maksimi pinnankorkeus.*



Huom!: *Varmista talvella ettei laasti pääse jäätymään.*

Vaara-/rikkoutumistilanne

Pysäytä laite hätäseis-painikkeella vaara- tai rikkoutumistilanteessa ja irrota laite virransyötöstä. Vapauta hätäseis-painike, kun vaara- tai rikkoutumistilanne on selvitetty. Kytke virransyöttö ja käynnistä laite uudelleen.

Hätäseis-painikkeen käyttö

Laite pysähtyy hätäseis-painiketta painamalla. Hätäseis-painike vapautuu kiertämällä kytkintä.

6 Vianetsintä

| HÄIRIÖ | KORJAUSTOIMENPIDE |
|---------------------------|---|
| Laite ei käynnisty | Tarkasta virran saanti. |
| | Tarkasta automaattisulakkeiden toiminta. |
| Sekoitin ei pyöri | Tarkasta virran saanti. |
| | Tarkasta onko säiliössä ylimääräisiä esineitä. |
| Ruuvi ei pyöri | Tarkasta virran saanti. |
| | Tarkasta onko siirtoruuvissa ylimääräisiä esineitä. |

6.1 Tukkeutuminen

Lisää vettä ja sekoita laastia ajoittain, jos laastia joudutaan pitämään pitkän aikaa sammiossa.

Ruuvien tukoksen purkaminen

1. Sulje luukku.
2. Aukaise tyhjennysaukon kansi.
3. Juoksuta vettä ruuvien yläventtiilistä ja tarvittaessa pyöritä taaksepäin.

Sekoitinta ei saa pyörittää puhdistuksen yhteydessä.

7 Huolto



Huolto-, tarkastus- ja korjaustöitä saa suorittaa vasta, kun kone on erotettu energiansyötöstä.

| AIKAVÄLI | OSA | TOIMENPIDE |
|-------------------|--------------------|---|
| Päivittäin | Siirtoruuvi | Pese siirtoruuvi. Sulje ensin siilon syöttöluukku ja aukaise tyhjennysaukon kansi. Pyöritä ruuvia takaperin ja kytke pesuvesi ruuvin yläpään vesiliittimeen. Pyöritä ruuvia, kunnes vesi on puhdasta. |
| Viikottain | Sammio | Pese sammio. Puhdista sekoitussäiliö vedellä. Poista vesi aukaisemalla mekaaninen luukku purkausputken alaosassa. |
| | Navat ja pääakseli | Voitele navat ja pääakseli. |
| | Sekoitin | Tarkasta sekoittimen kunto. |

FESCON

Fescon Oy

Hausjärven tehdas

Hikiäntie 1336, 05280 Hyvinkää

Tel +358 20 789 5911

www.fescon.fi

E-Mail: tilaukset@fescon.fi