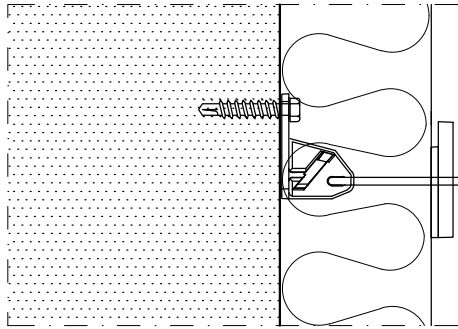


KUVAT OVAT OHJEELLISIA  
DETALJIT ON TARKENNETTAVA KUHUNKIN KOHTEESEEN ERIKSEEN

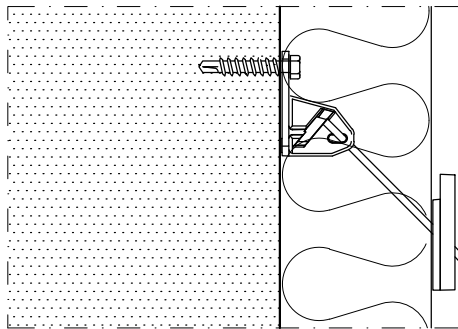
1. VANHA SEINÄRAKENNE  
– esim. rappaus, puu, kivi tai rakennuslevy
2. ERISTEKIINNIKE MERK  
– mekaaninen kiinnike, jolla kiinnitetään sekä eriste että rappaus alustaan joustavasti kiinni
3. LÄMMÖNERISTE  
– Paksueristerappaukseen soveltuva eriste
4. RAPPAAUSVERKKO  
– sinkitty rappausverkko, silmäkoko 19 x 19 mm<sup>2</sup>
5. POHJALAASTI  
– rappauslaasti KS 35/65/500
6. TÄYTTÖLAASTI  
– rappauslaasti KS 35/65/500
7. PINTALAASTI  
– rappauslaasti KS 50/50/600 + maalaus Kiviväri KS  
tai  
Jalolaasti  
tai  
Fescon Silikonihartsipinnoite  
tai  
Kalkisementtipinnoite KSP  
tai  
Fescosan-pinnoite



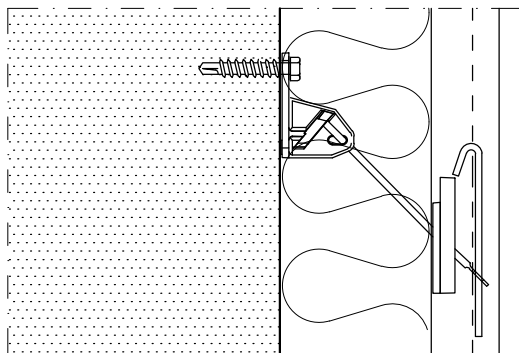
MERK-kulma kiinnitettyä seinään

Kiinnityshaka asennettuna 90° kulmaan  
Eristelevyt asennettuna

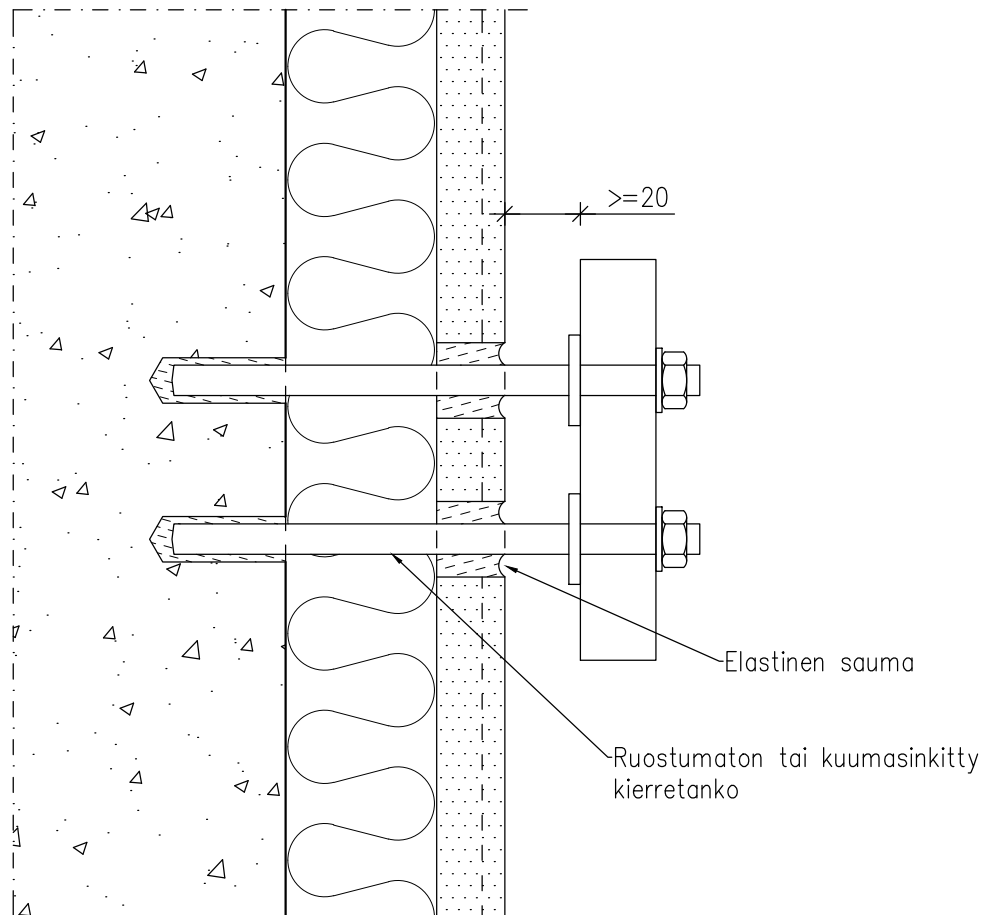
Tarvittaessa voidaan ensimmäinen eristelevy lukita väliaikaisesti paikoilleen käyttäen apuna rengasväläkettä

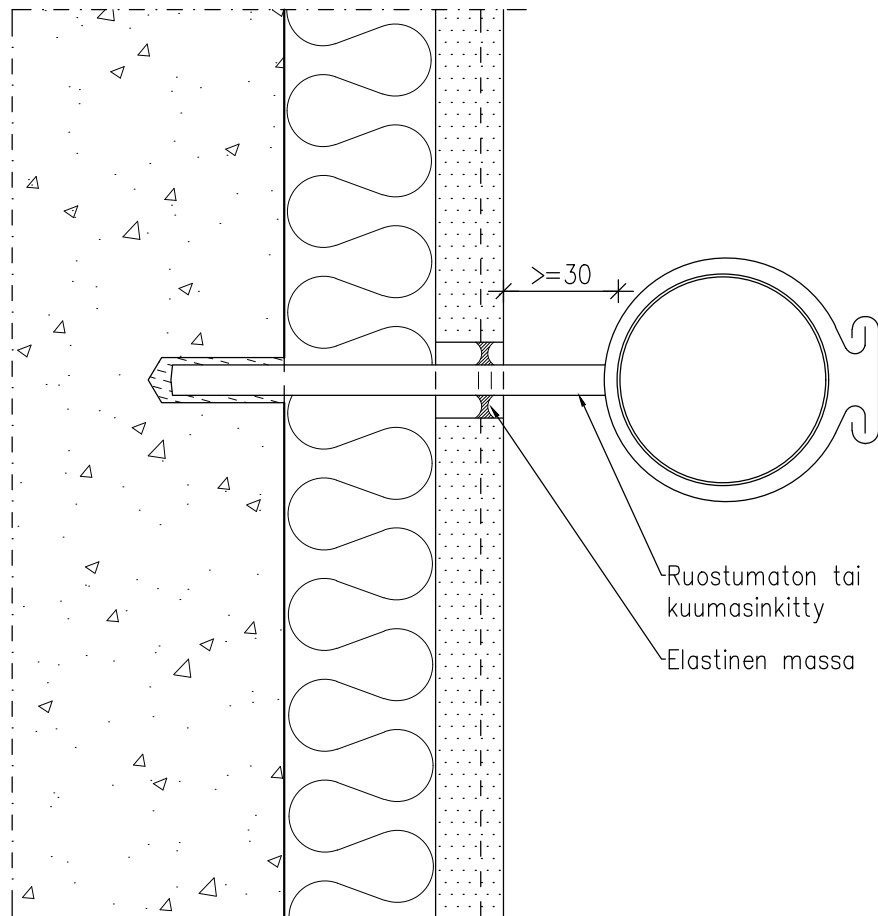


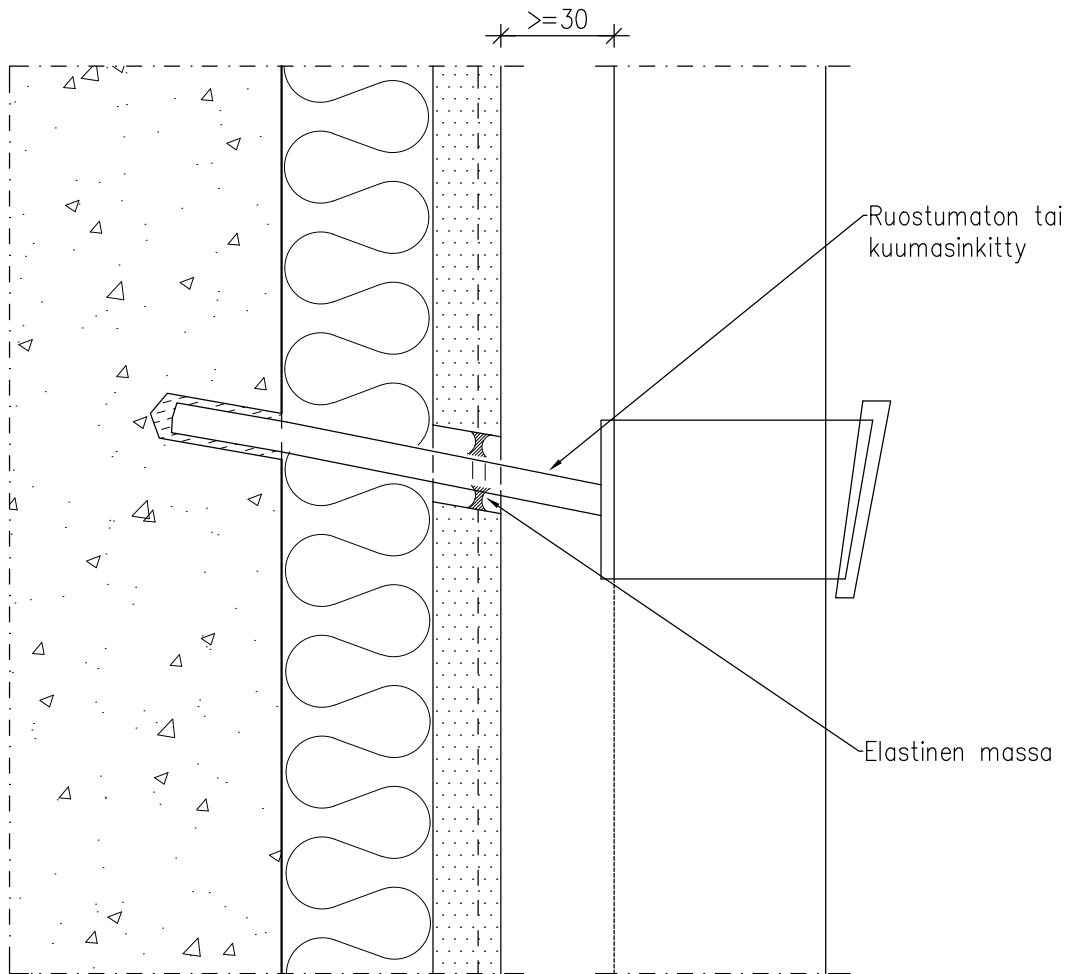
Eristeeseen tehty 45° viilto,  
rengasvälike asennettuna,  
kiinnityshaka asennettuna ala-asentoon

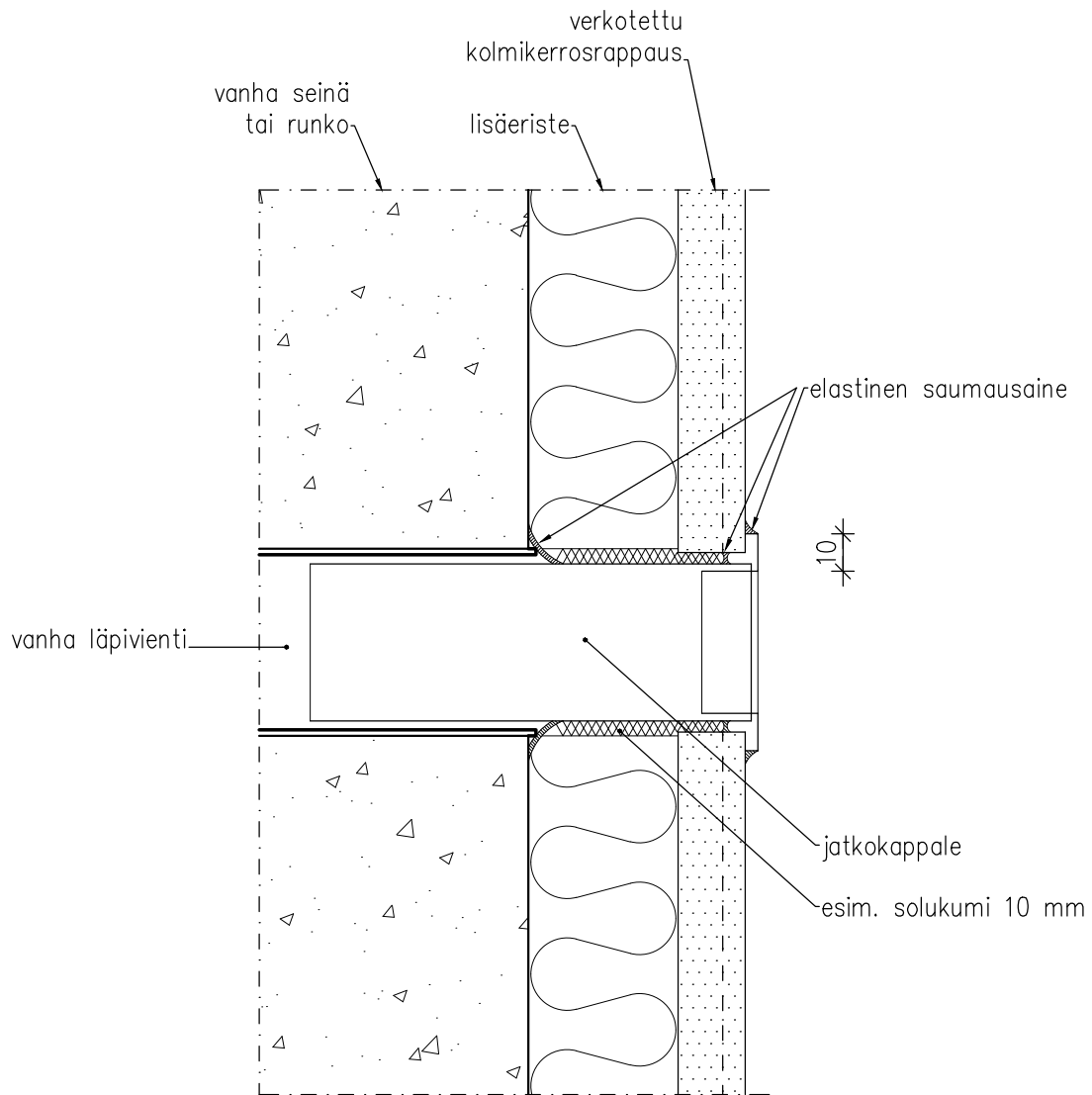


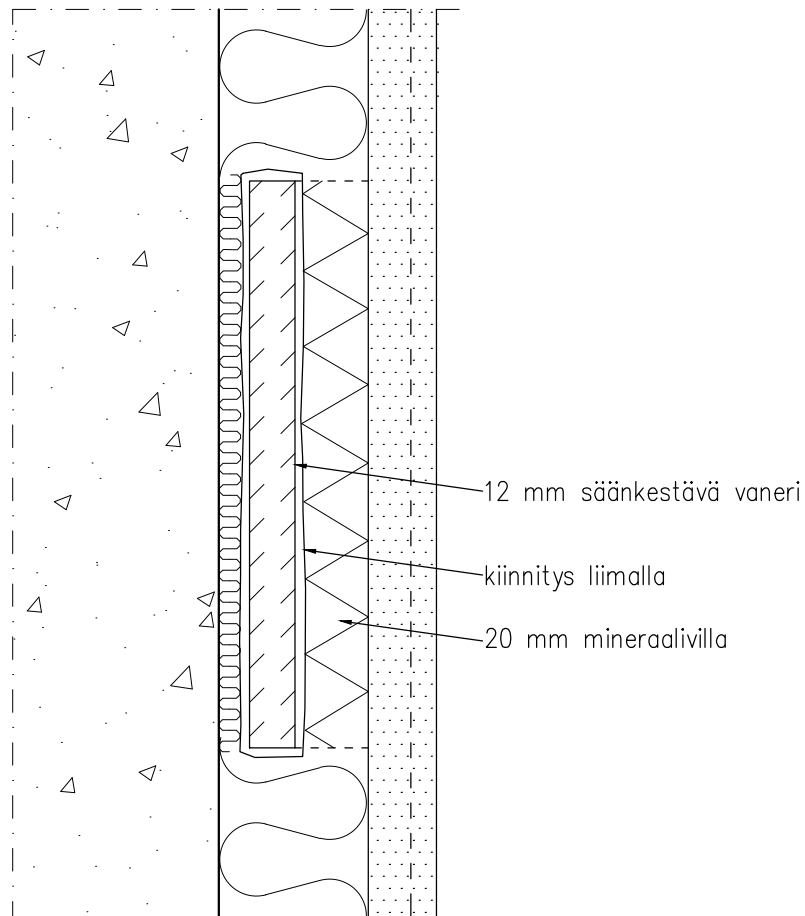
Lopputilanne,  
lukitustappi asennettuna  
ja rapattuna

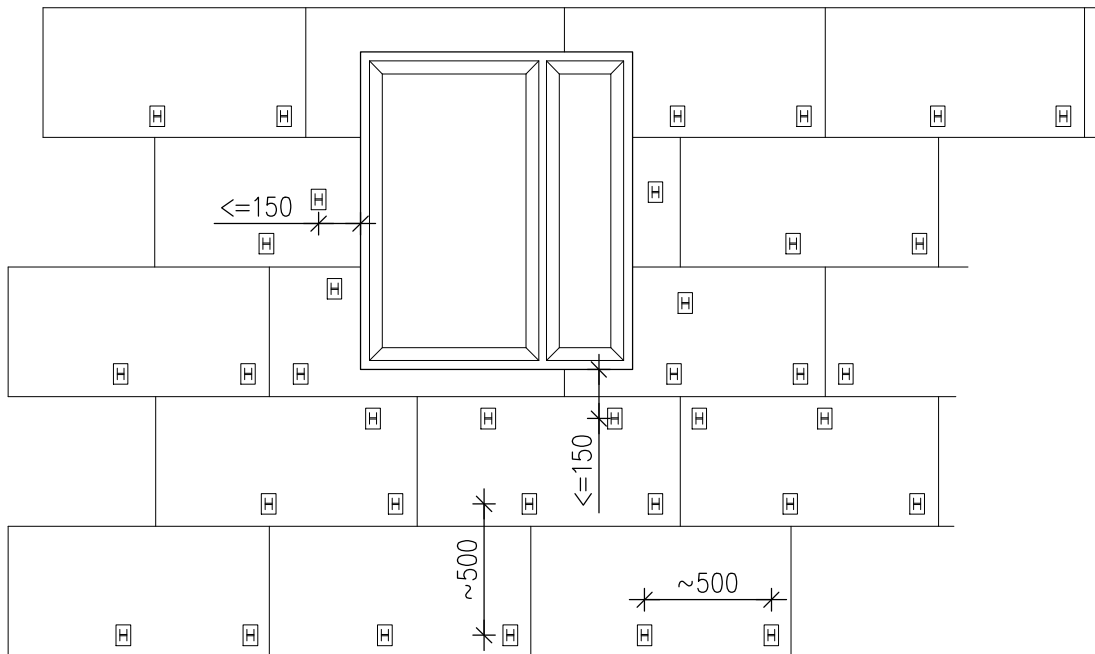




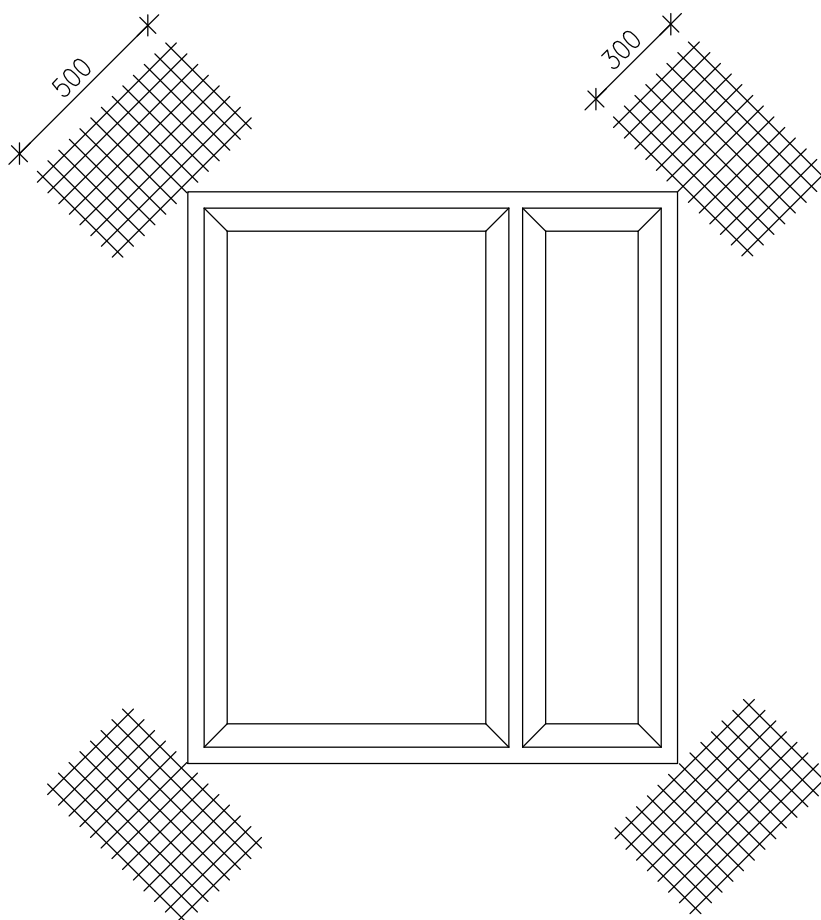




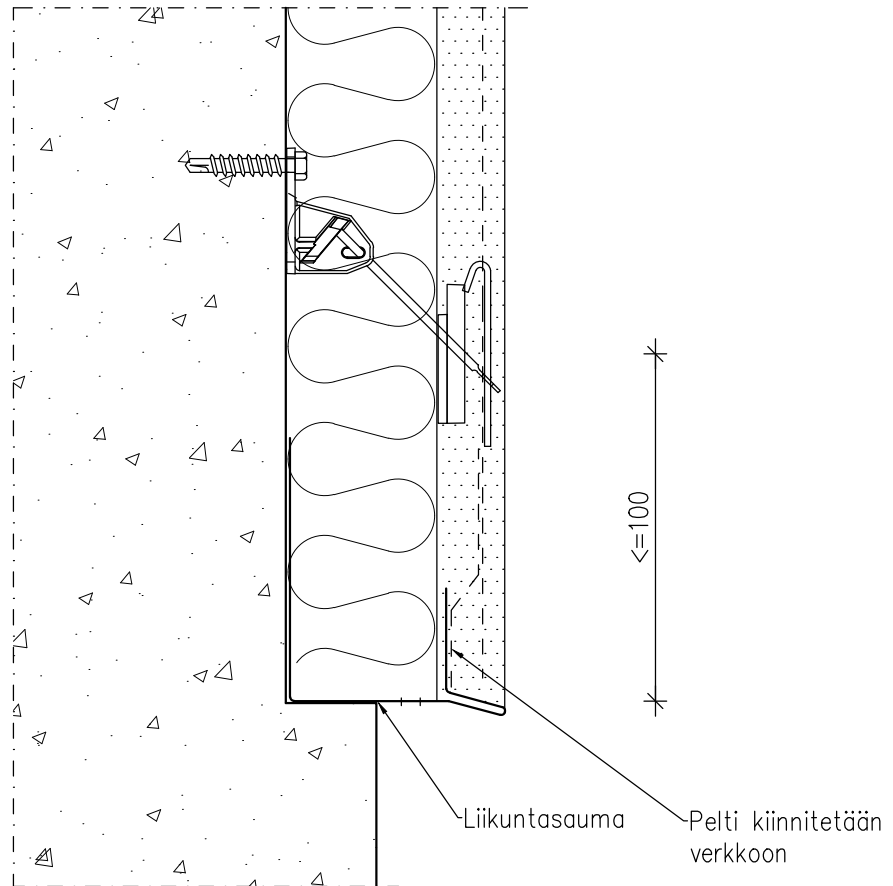


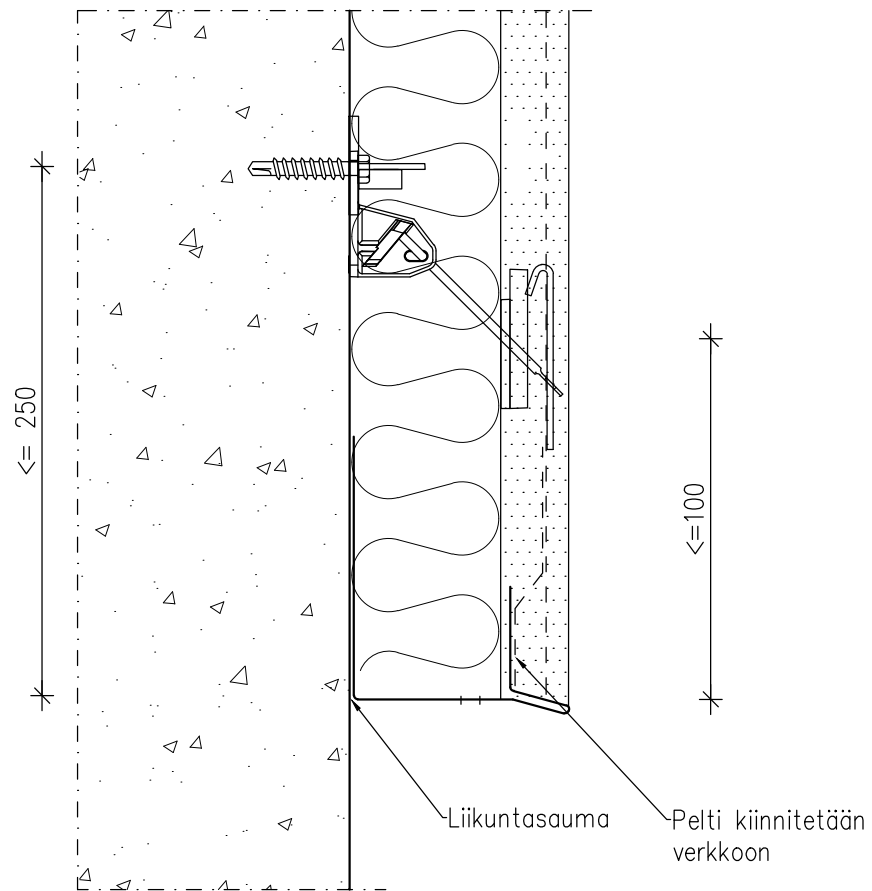






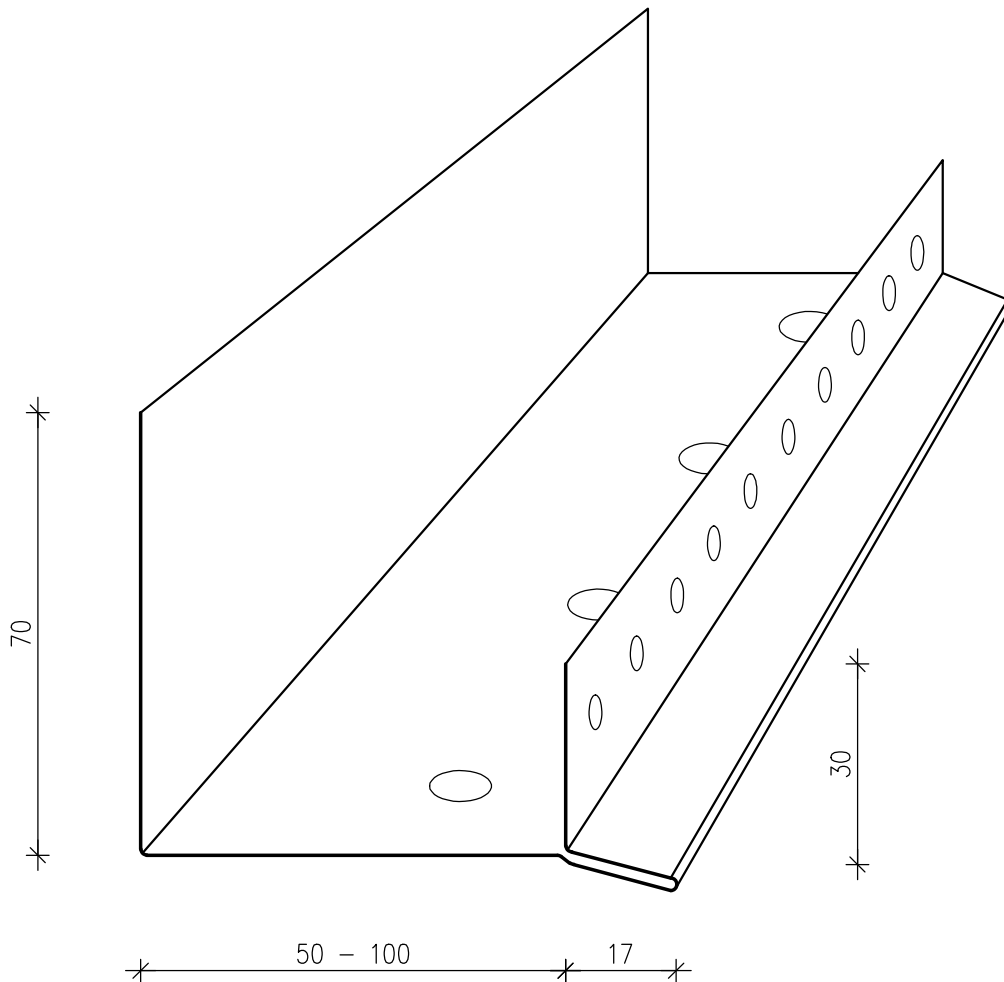
Lisäverkotus kiinnitetään  
esim. kuumasinkityillä nautoilla

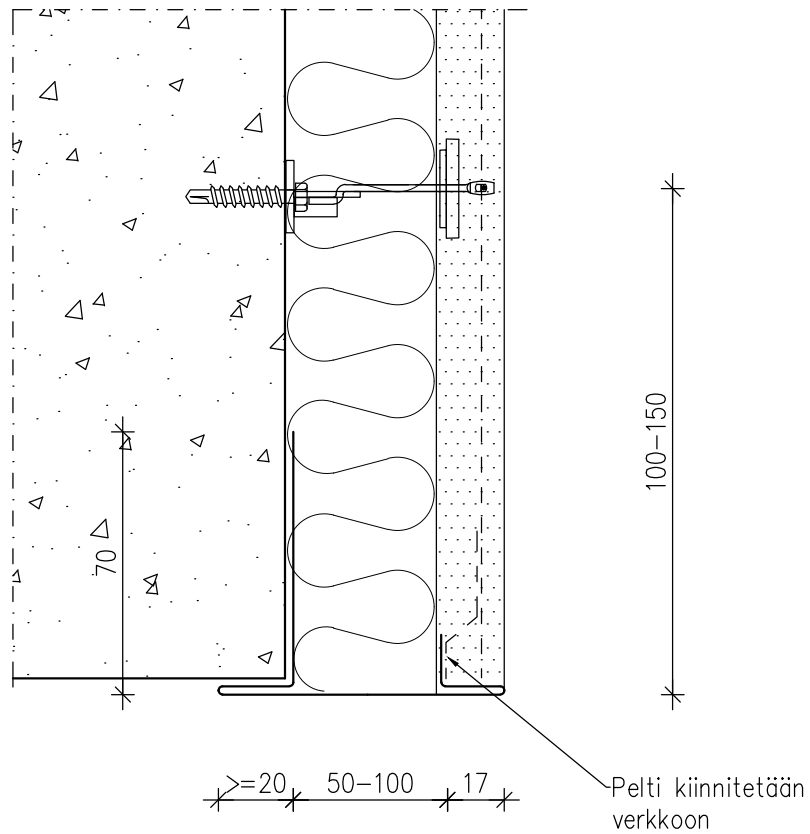


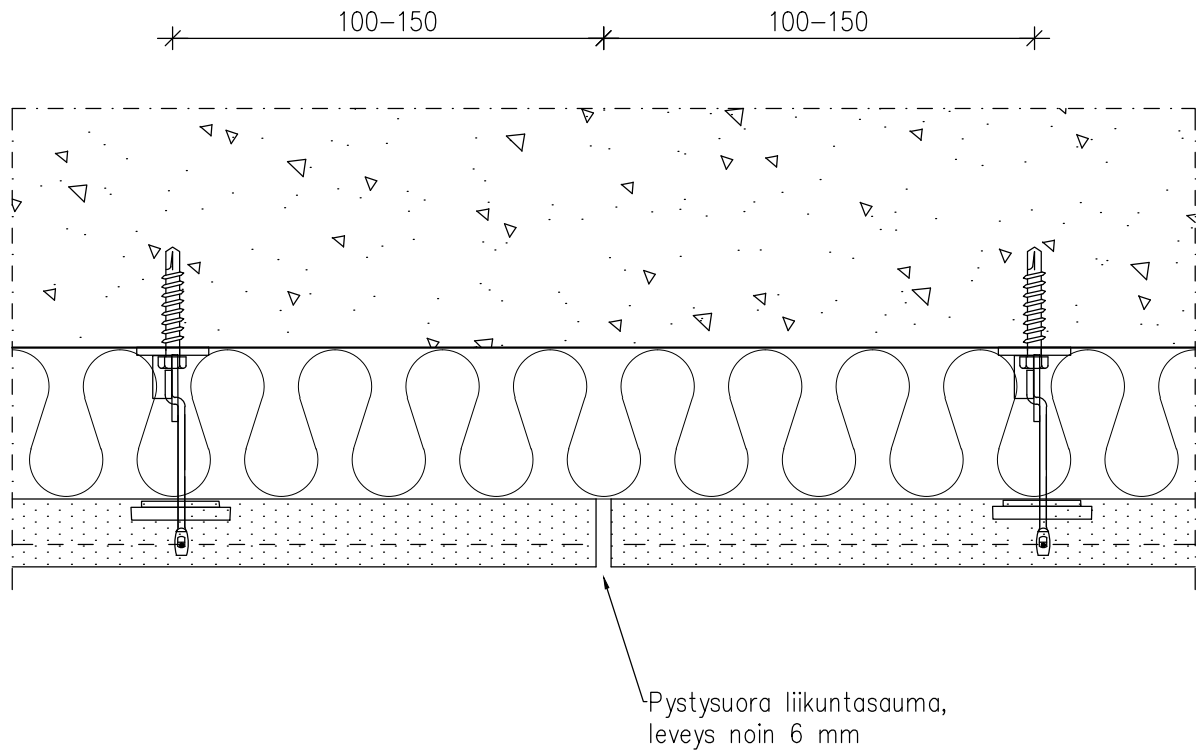


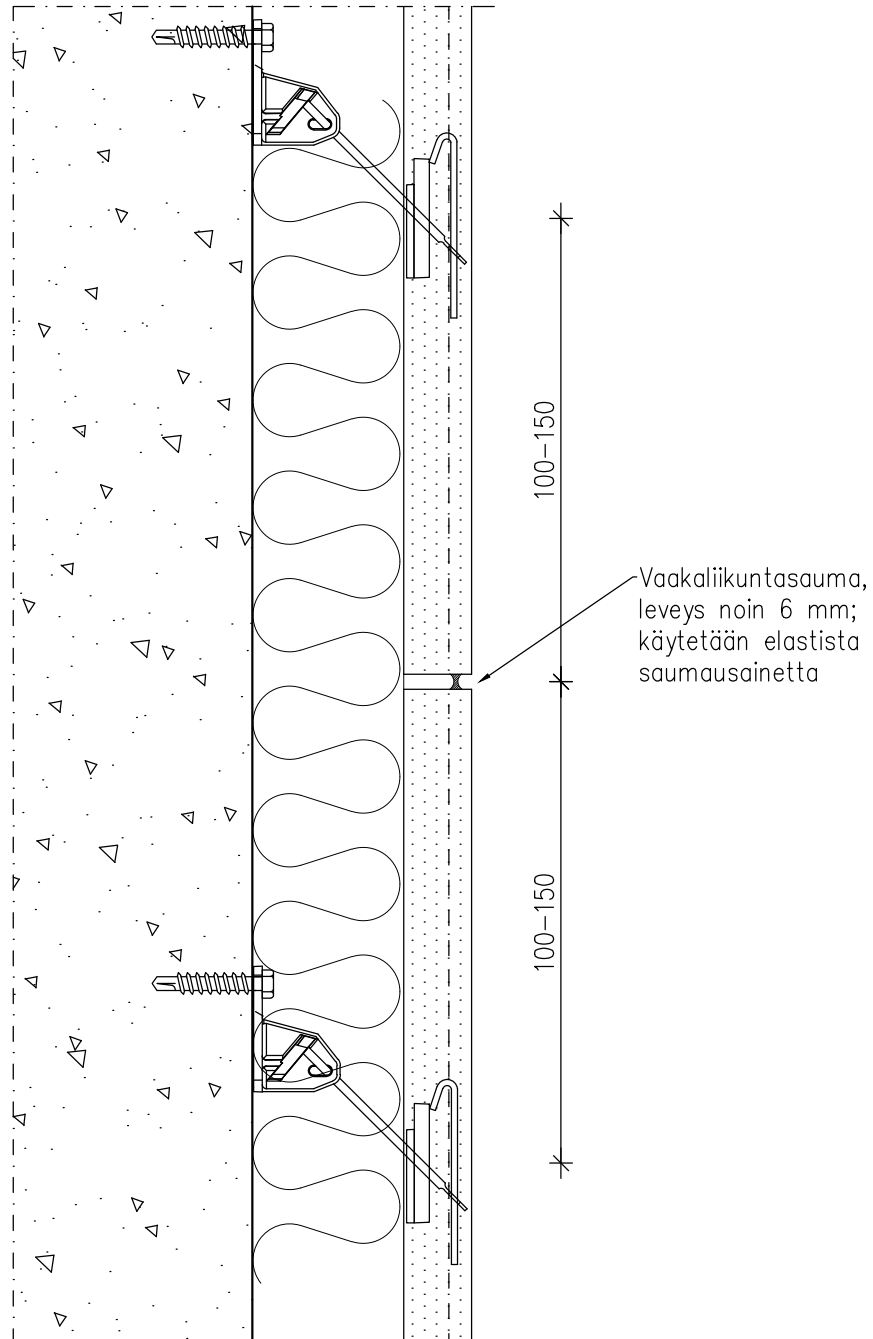
Kuumasinkitty teräsohutlevy,  
paksuus min. 0,5 mm  
esim. epoksikäsiteltyä

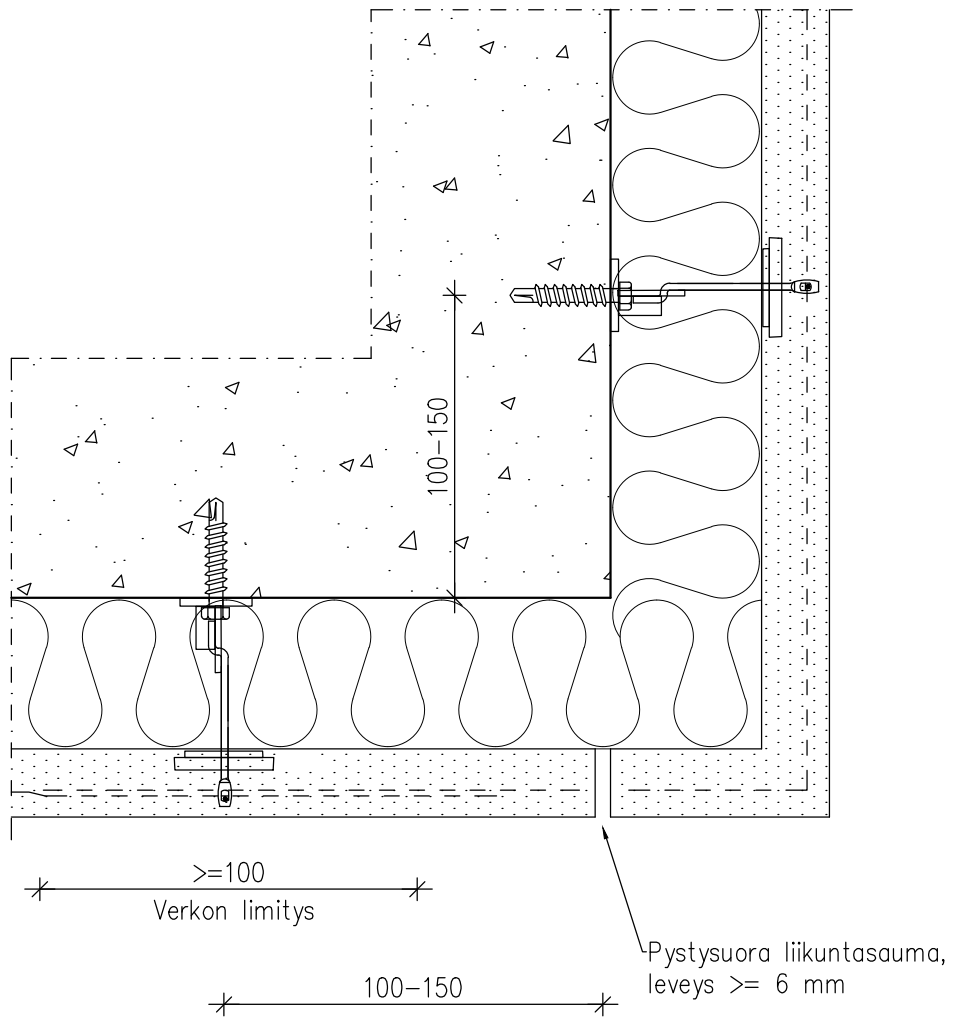
Sokkelipellin pohjaan porataan rei'itys min. 1 metrin välein



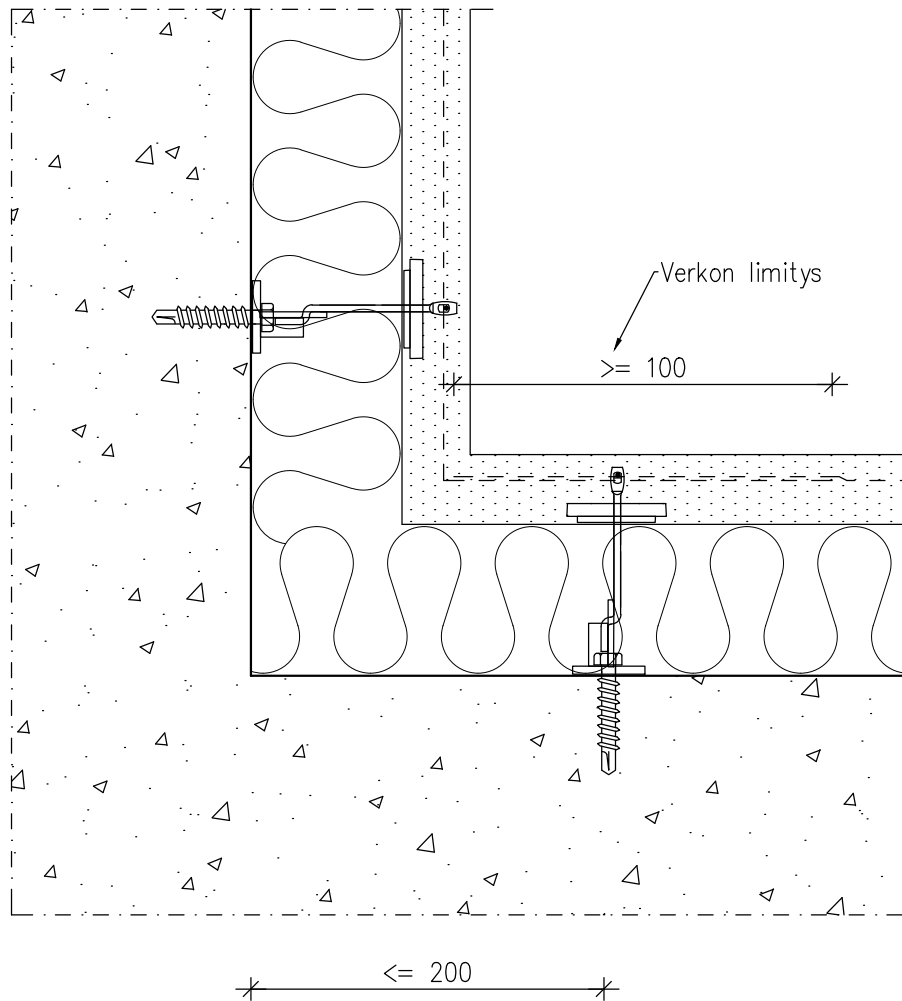


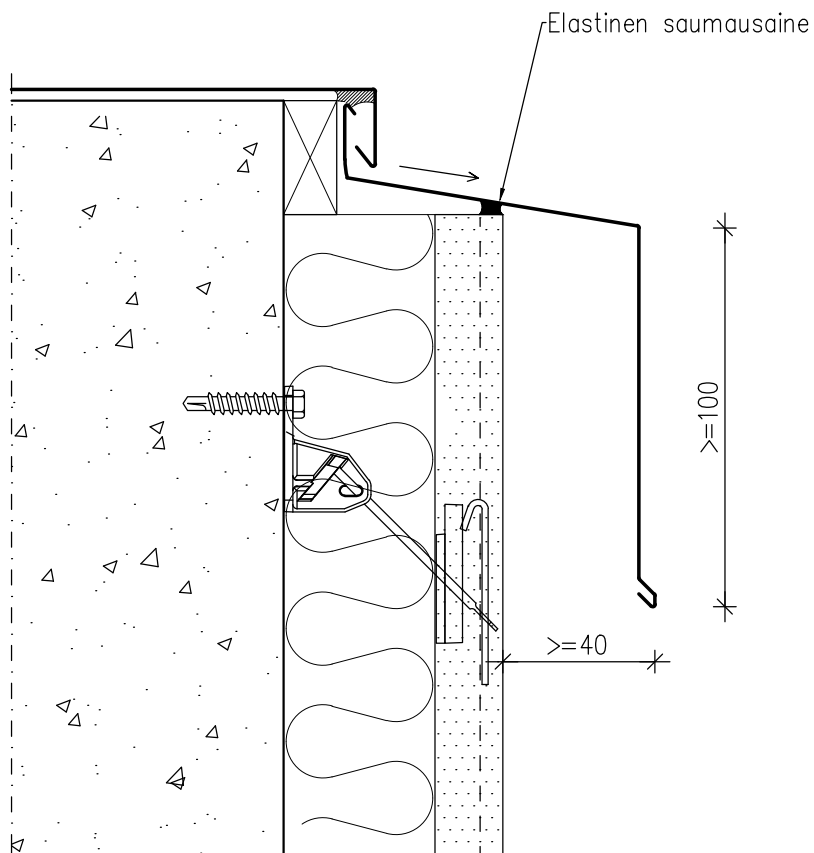


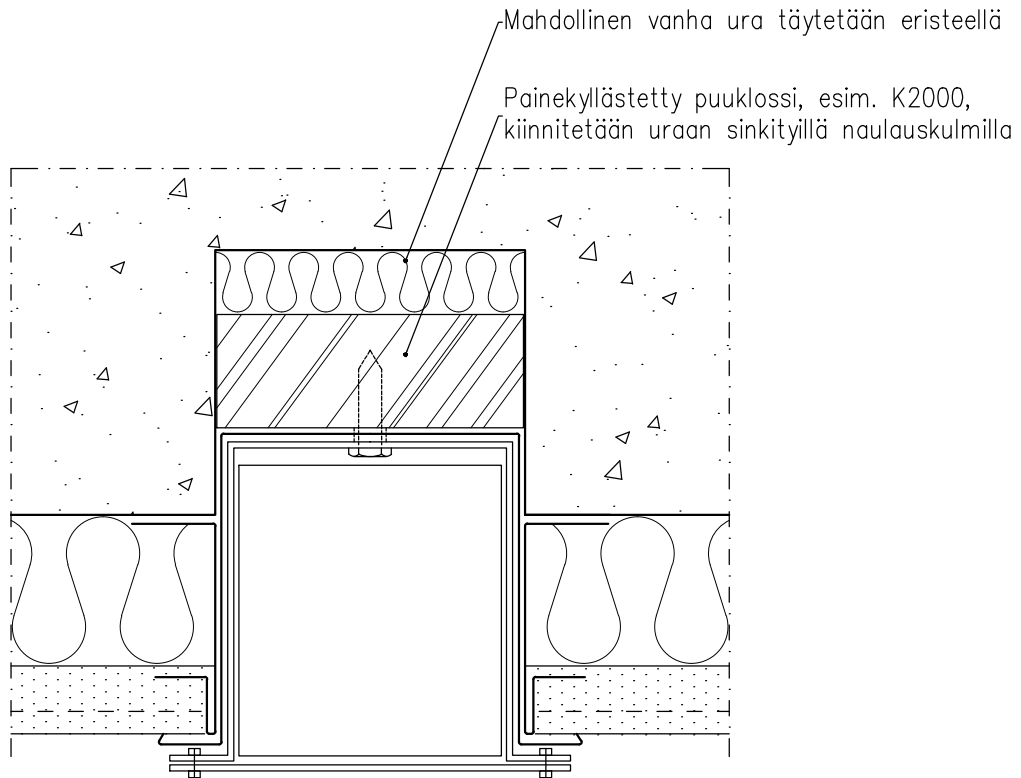


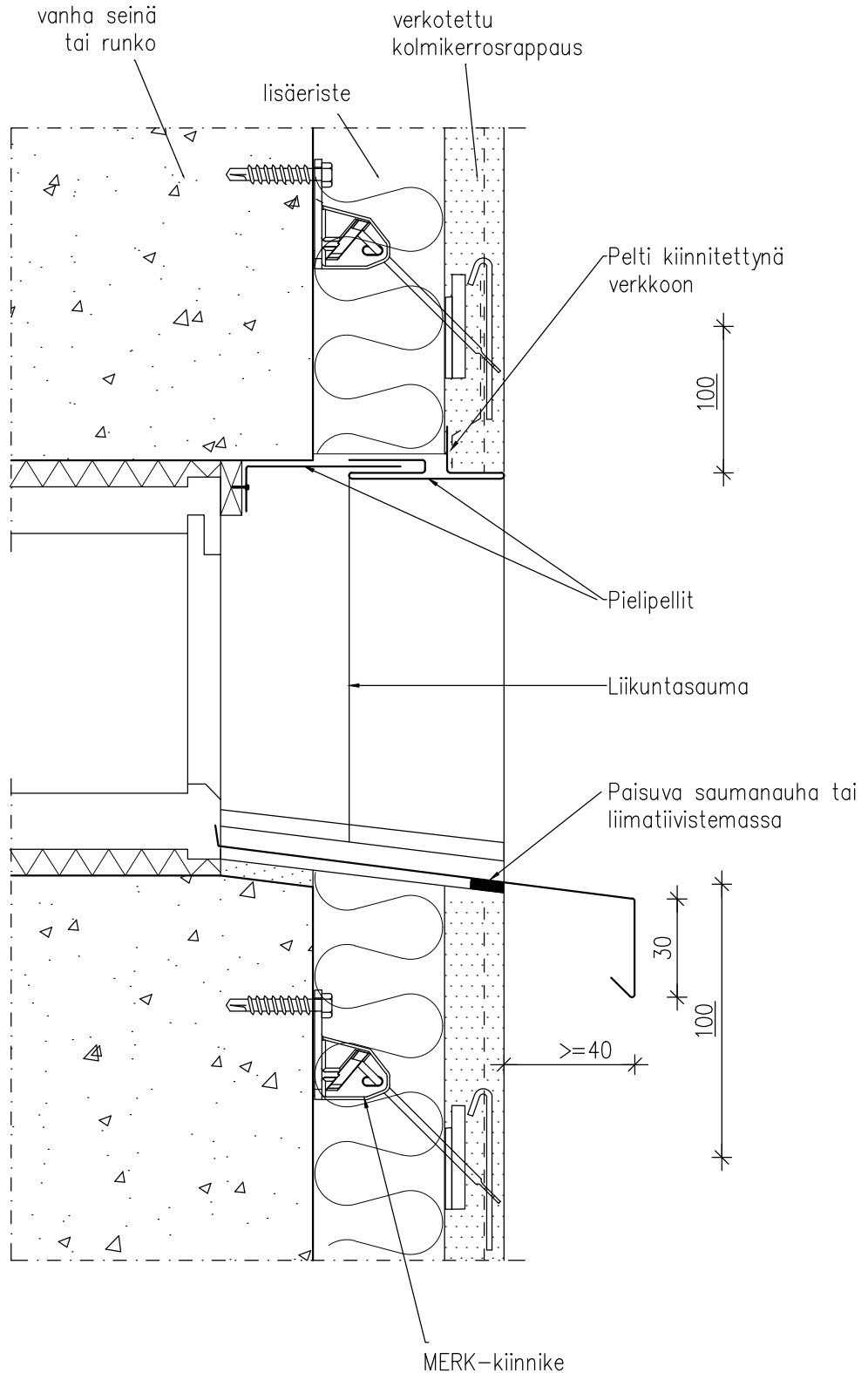


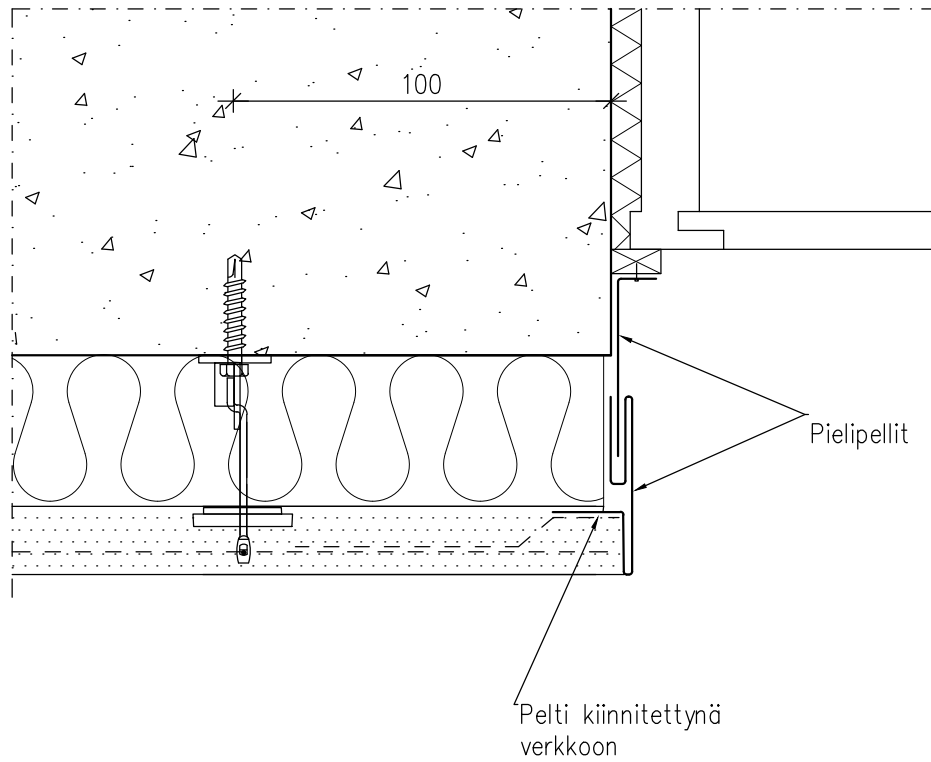


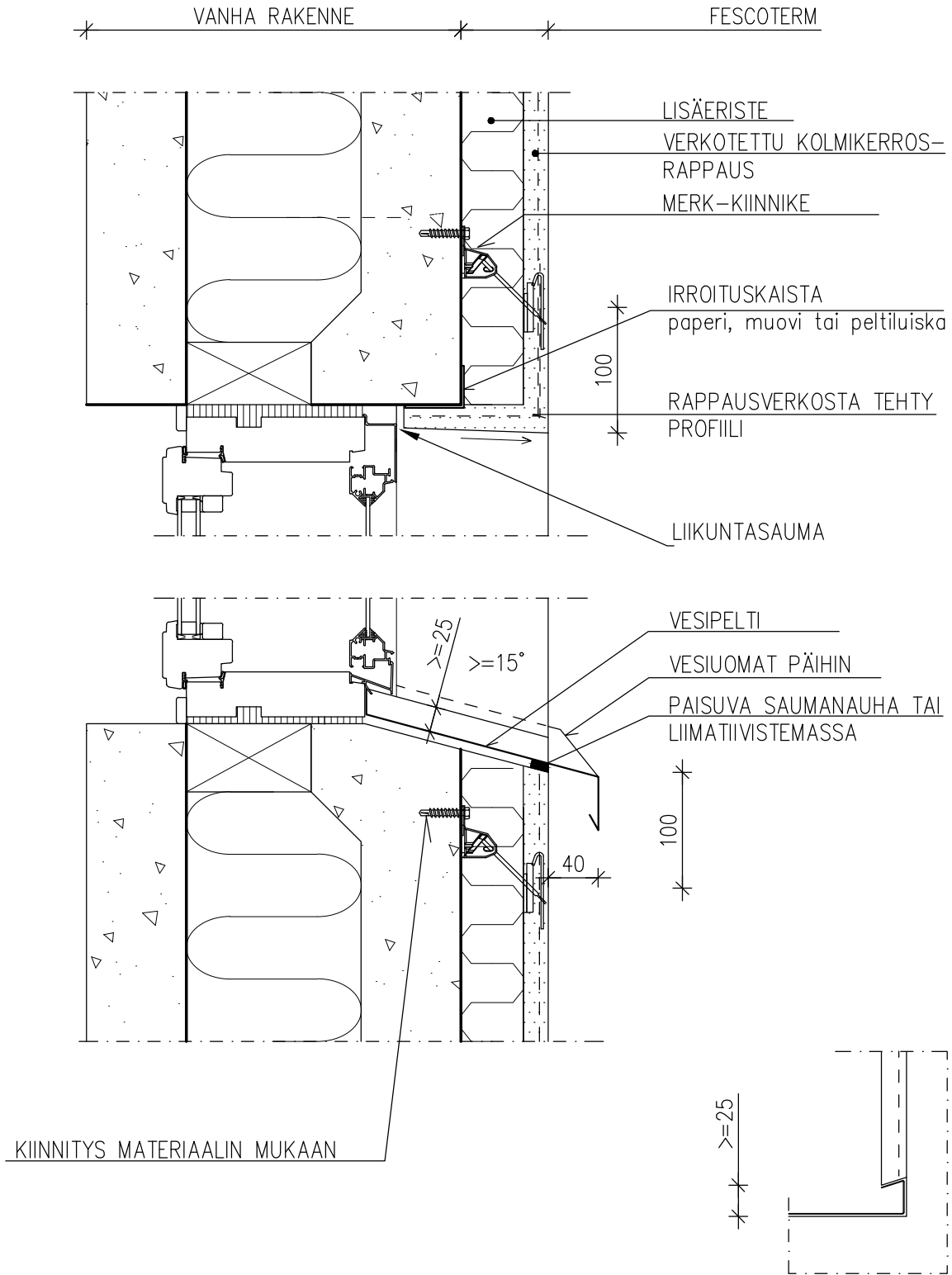


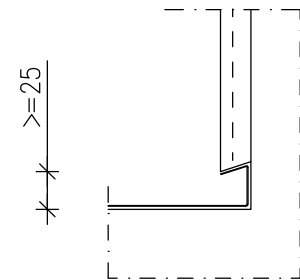
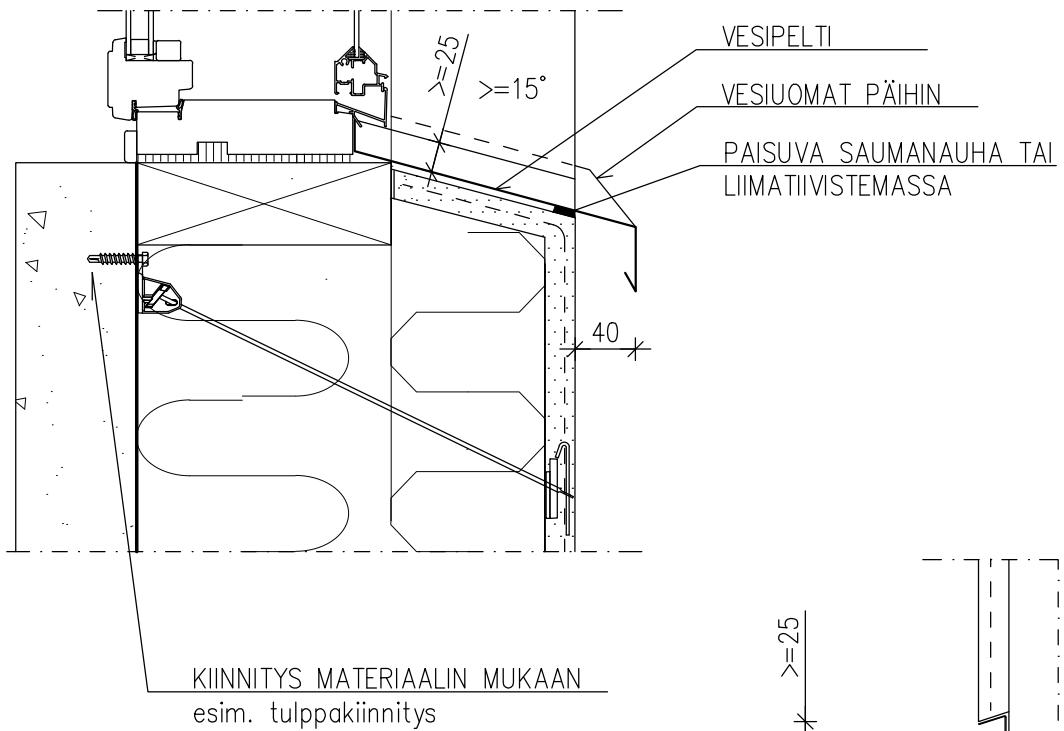
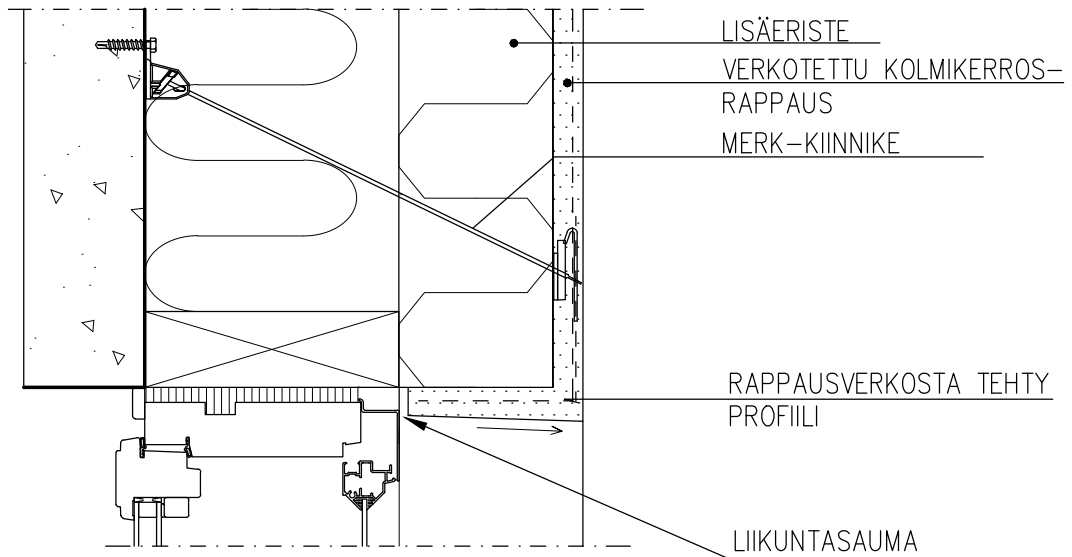




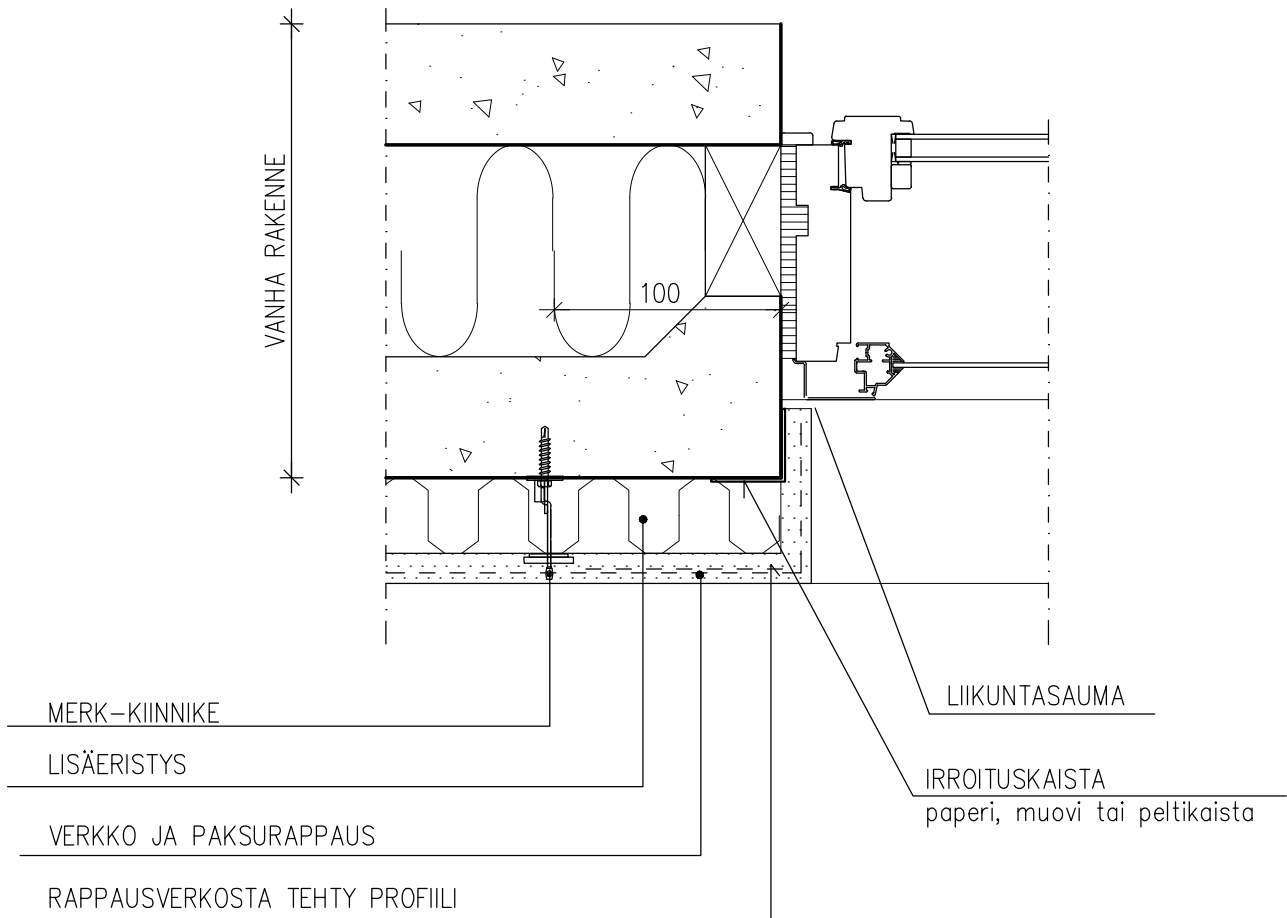








PELLIN PÄÄTTÄMINEN SMYYGIIN





Kuumasinkitty teräsohutlevy,  
paksuus min. 0,5 mm  
esim. epoksikäsiteltyä

