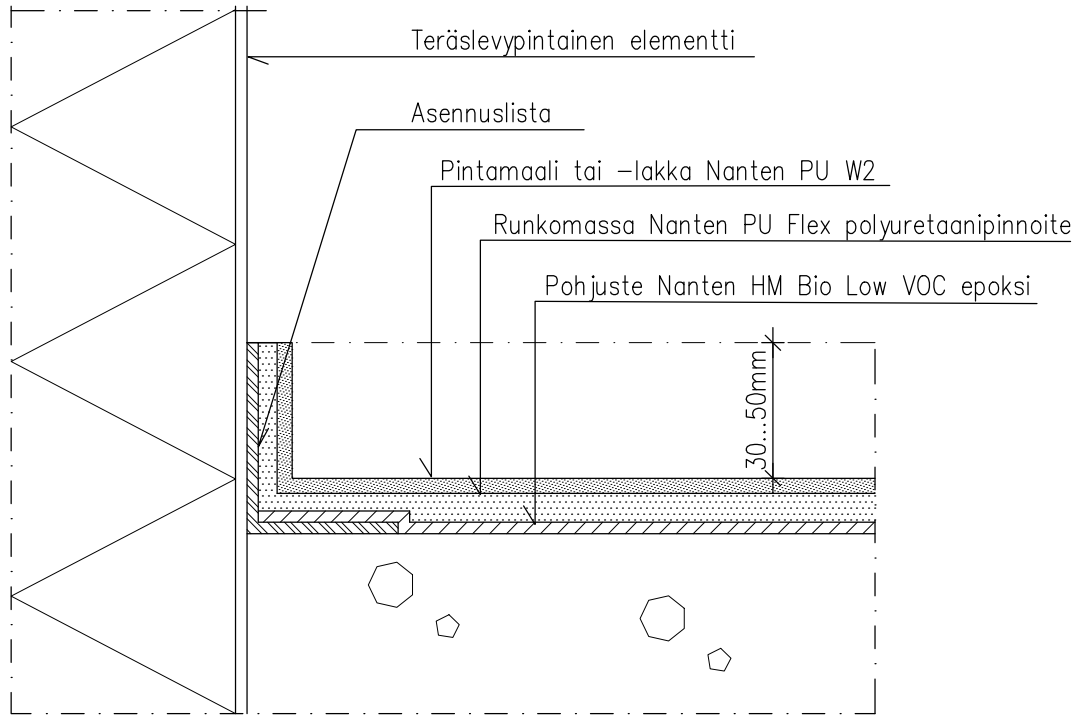


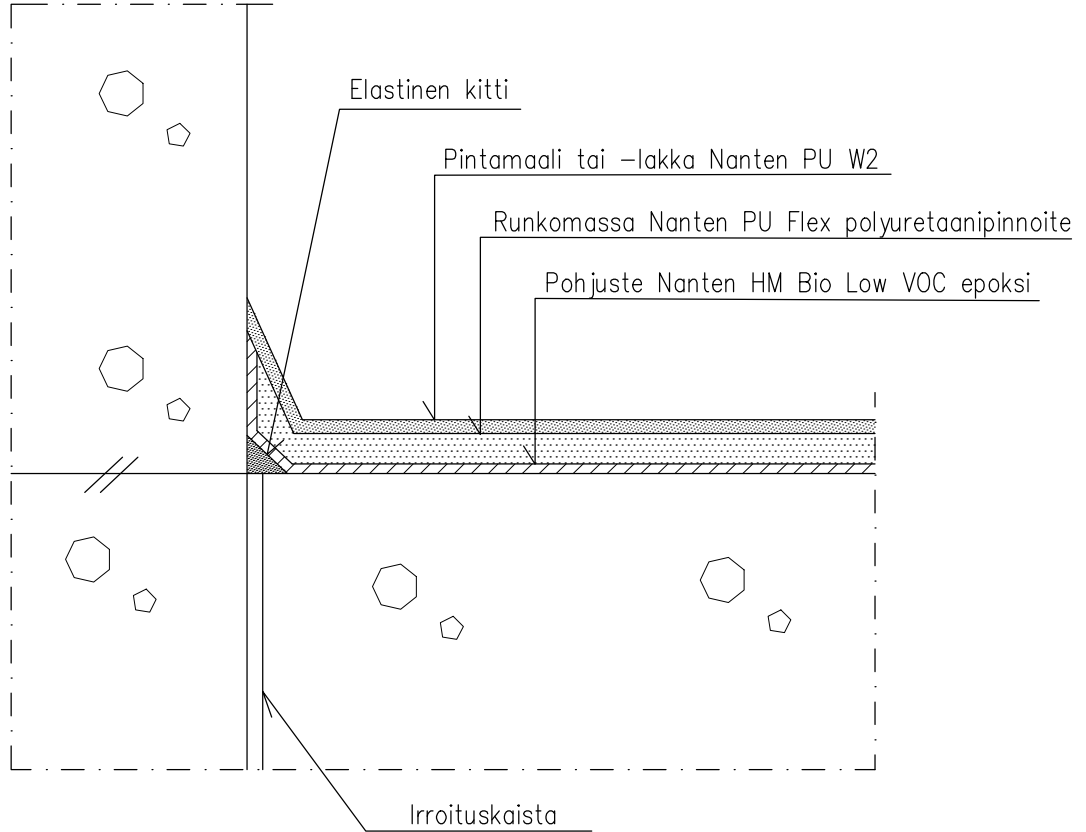
KUVAT OVAT OHJEELLISIA  
DETALIT ON TARKENNETTAVA KUHUNKIN KOHTEESEEN ERIKSEEN

1. Betonialusta käsitellään hionnalla tai sinkopuhdistuksella. Katso alustan esikäsitteilyohjeet.
2. Pohjustus Nanten HM Bio Low VOC epoksilla. Pohjuste levitetään 1–2 kertaa alustan huokoisuuden mukaan.
3. Runkomassa Nanten PU Flex polyuretaanipinnoite 1–3 mm kerrosvahvuudella. Pintaan voidaan tässä vaiheessa kylvää värihiutaleita pinnan elävöittämiseksi.
4. Pintakerros värillisellä Nanten PU W2 maalilla tai Nanten PU W2 lakalla 1–2 kertaa.
5. Naarmuuntumiskestävyyden parantamiseksi suosittelemme, että viimeinen pintakerros käsitellään värittömällä Nanten PU W2 lakalla.

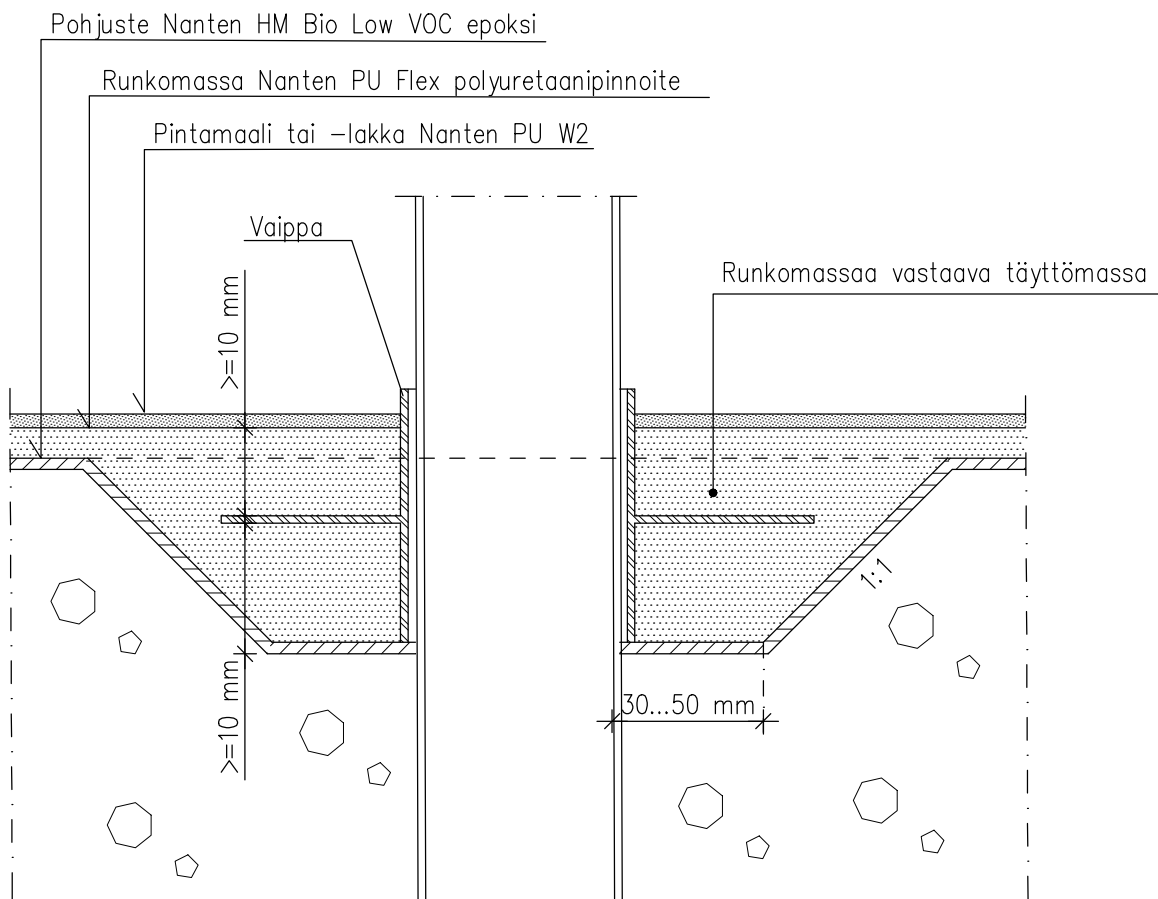


## TYÖVAIHEET:

1. Asennuslista
2. Pohjuste Nanten HM Bio Low VOC epoksi
3. Runkomassa Nanten PU Flex polyuretaanipinnoite
4. Pintamaali tai -lakka Nanten PU W2

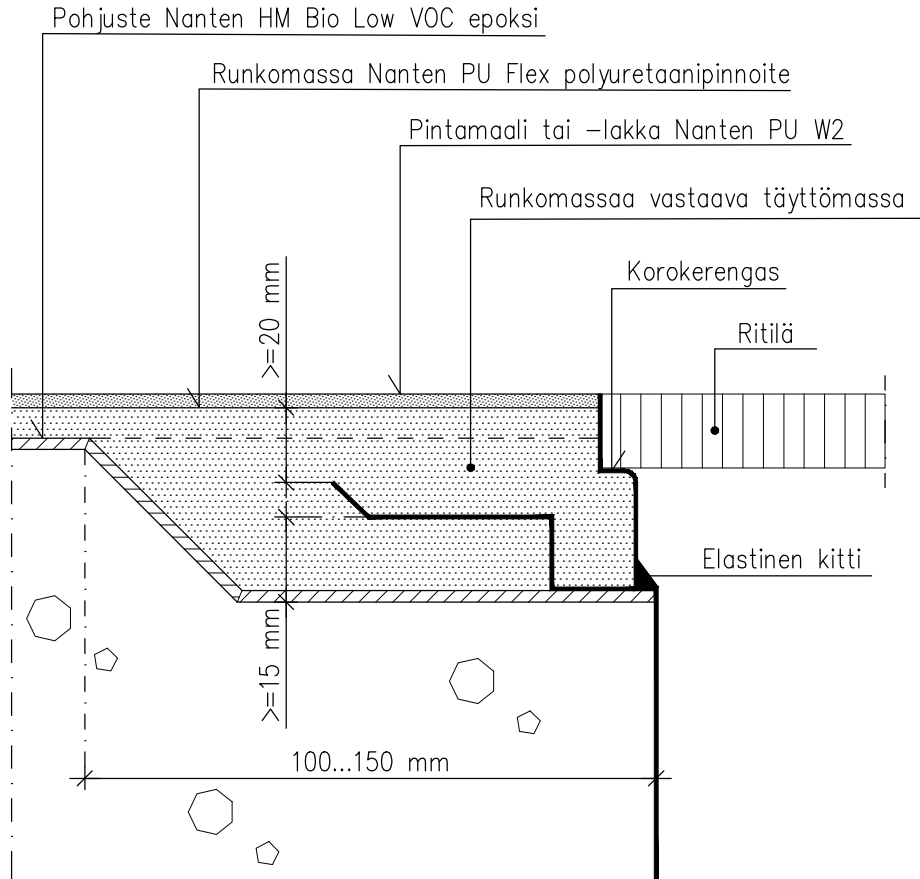
**TYÖVAIHEET:**

1. Irroituskaista
2. Elastinen kitti
3. Pohjuste Nanten HM Bio Low VOC epoksi
4. Runkomassa Nanten PU Flex polyuretaanipinnoite
5. Pintamaali tai -lakka Nanten PU W2



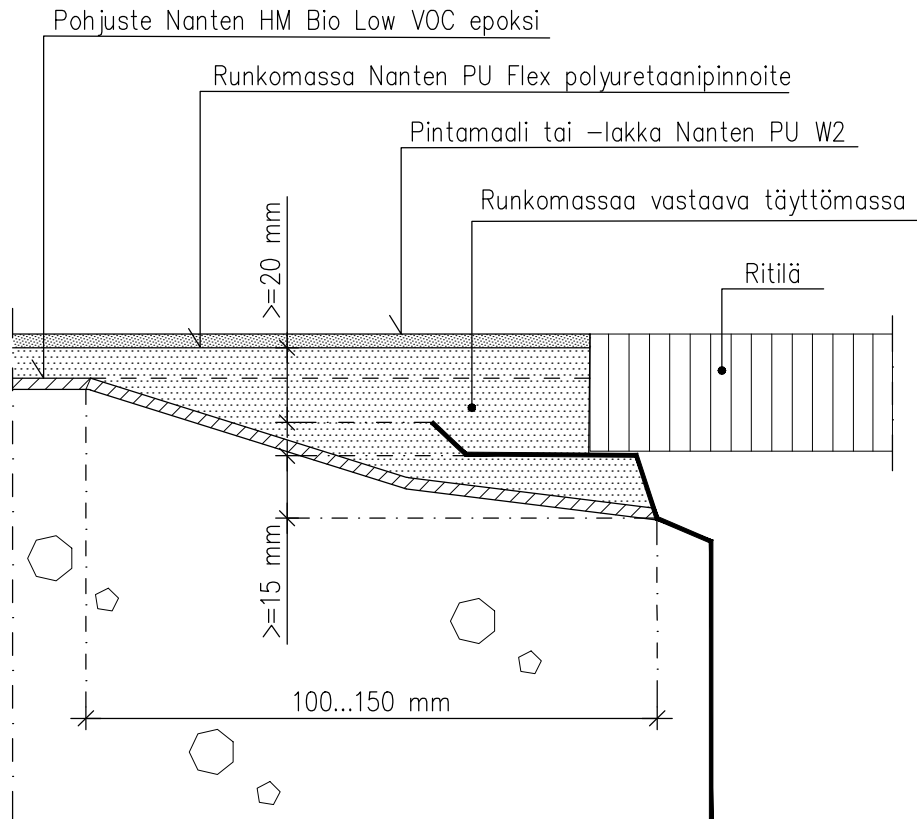
TYÖVAIHEET:

1. Pohjuste Nanten HM Bio Low VOC epoksi
2. Vaippa
3. Täyttömassa
4. Runkomassa Nanten PU Flex polyuretaanipinnoite
5. Pintamaali tai -lakka Nanten PU W2



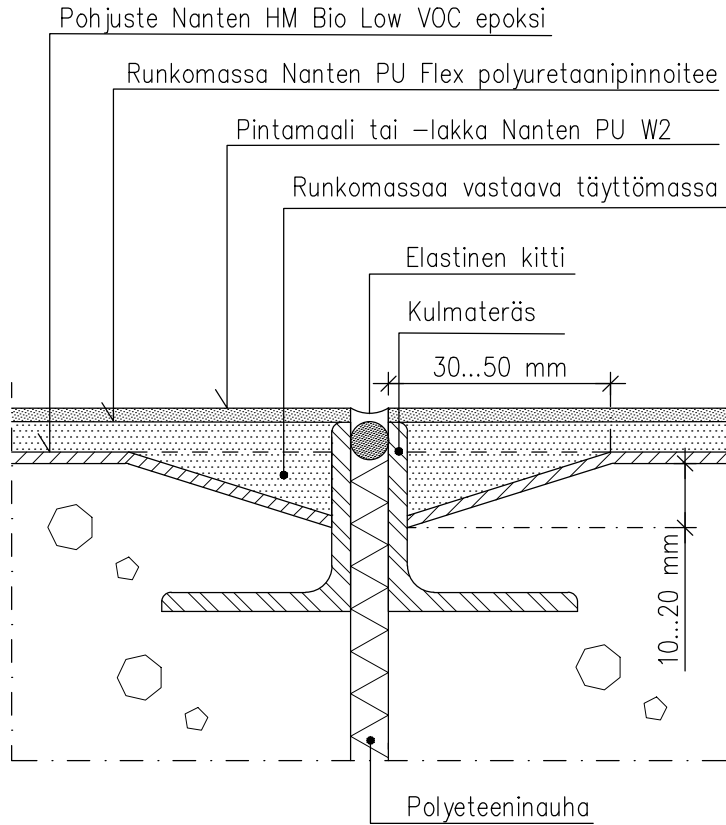
TYÖVAIHEET:

1. Pohjuste Nanten HM Bio Low VOC epoksi
2. Täyttömassa
3. Runkomassa Nanten PU Flex polyuretaanipinnoite
4. Pintamaali tai -lakka Nanten PU W2
5. Elastinen kitti



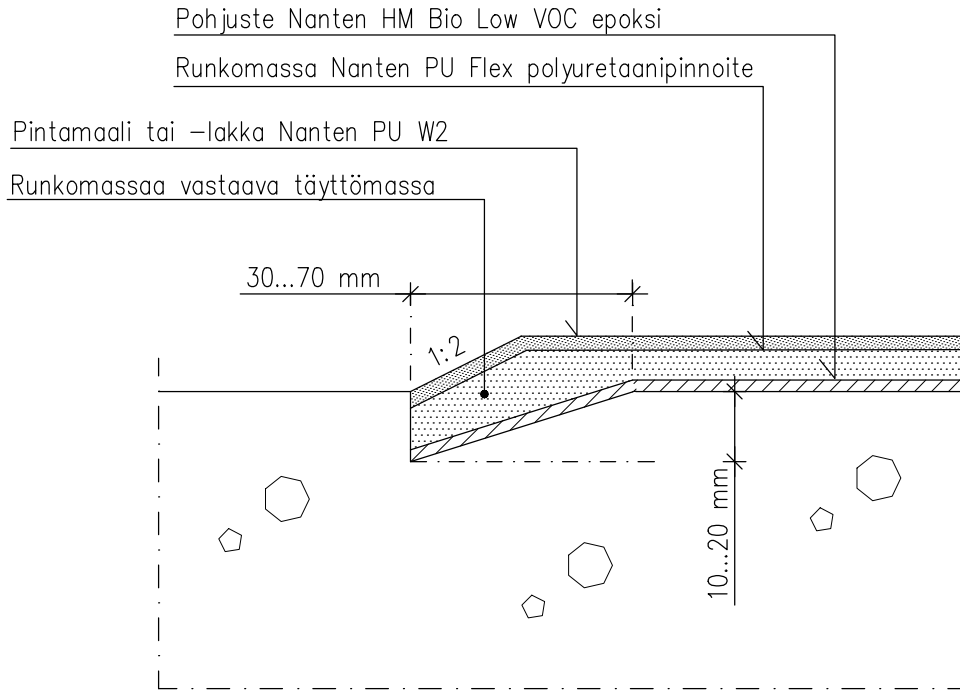
## TYÖVAIHEET:

1. Pohjuste Nanten HM Bio Low VOC epoksi
2. Täyttömassa
3. Runkomassa Nanten PU Flex polyuretaanipinnoite
4. Pintamaali tai -lakka Nanten PU W2
5. Ritilä



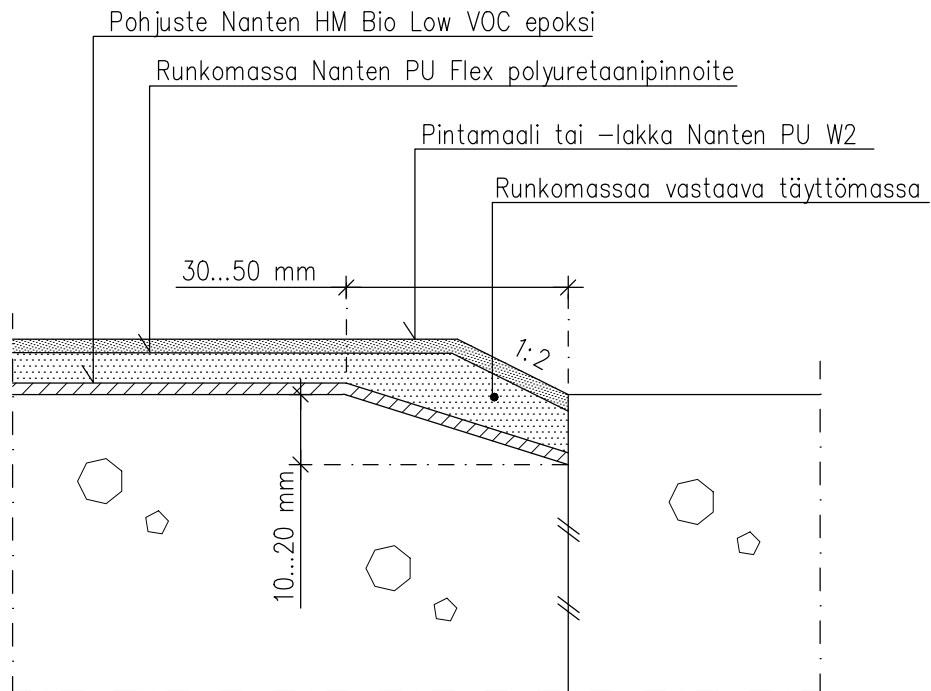
TYÖVAIHEET:

1. Kulmateräs
2. Pohjuste Nanten HM Bio Low VOC epoksi
3. Täyttömassa
4. Runkomassa Nanten PU Flex polyuretaanipinnoite
5. Pintamaali tai -lakka Nanten PU W2
6. Elastinen kitti

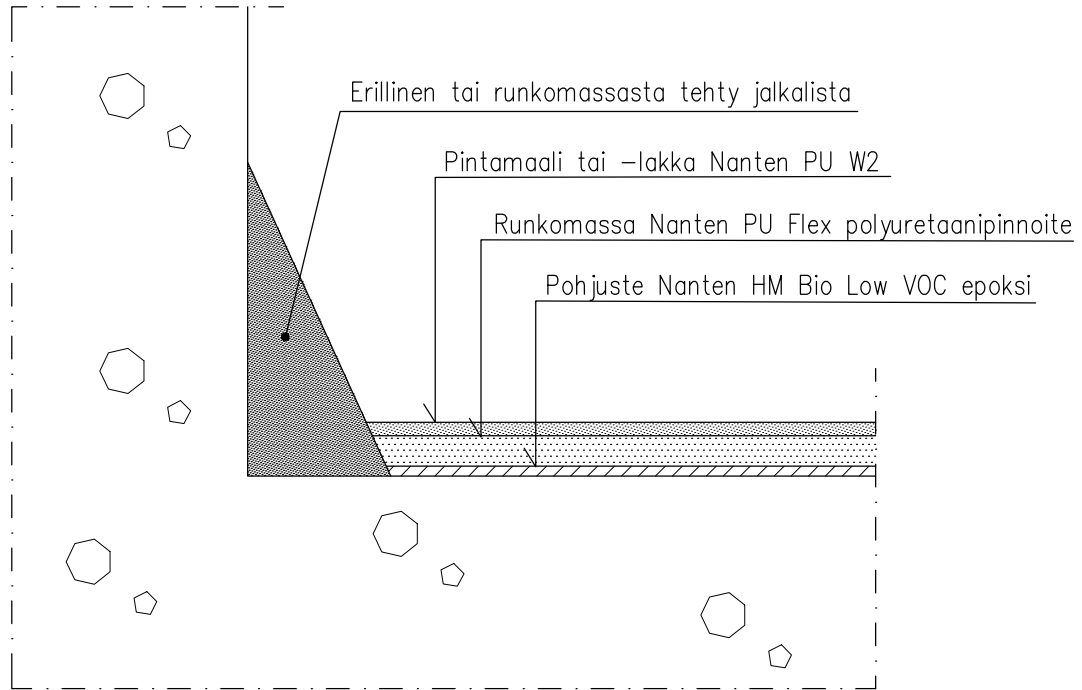
**TYÖVAIHEET:**

1. Pohjuste Nanten HM Bio Low VOC epoksi
2. Täyttömassa
3. Runkomassa Nanten PU Flex polyuretaanipinnoite
4. Pintamaali tai -lakka Nanten PU W2



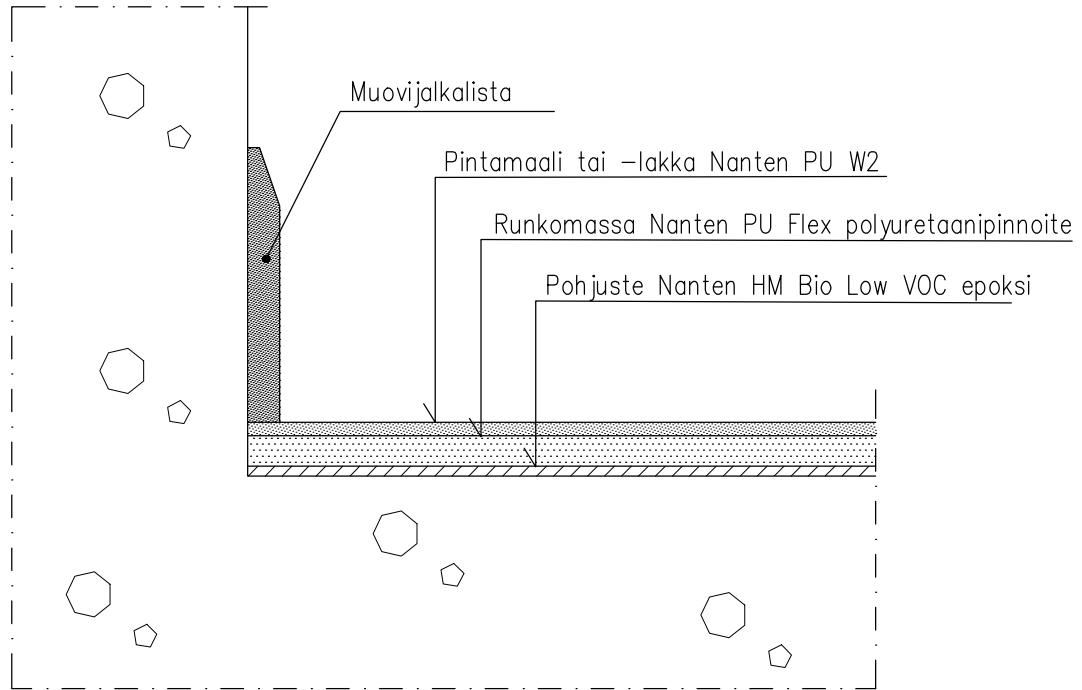
**TYÖVAIHEET:**

1. Pohjuste Nanten HM Bio Low VOC epoksi
2. Täyttömassa
3. Runkomassa Nanten PU Flex polyuretaanipinnoite
4. Pintamaali tai -lakka Nanten PU W2



## TYÖVAIHEET:

1. Erillinen jalkalista
2. Pohjuste Nanten HM Bio Low VOC epoksi
3. Runkomassa Nanten PU Flex polyuretaanipinnoite
4. Pintamaali tai -lakka Nanten PU W2



## TYÖVAIHEET:

1. Pohjuste Nanten HM Bio Low VOC epoksi
2. Runkomassa Nanten PU Flex polyuretaanipinnoite
3. Pintamaali tai -lakka Nanten PU W2
4. Muovijalkalista