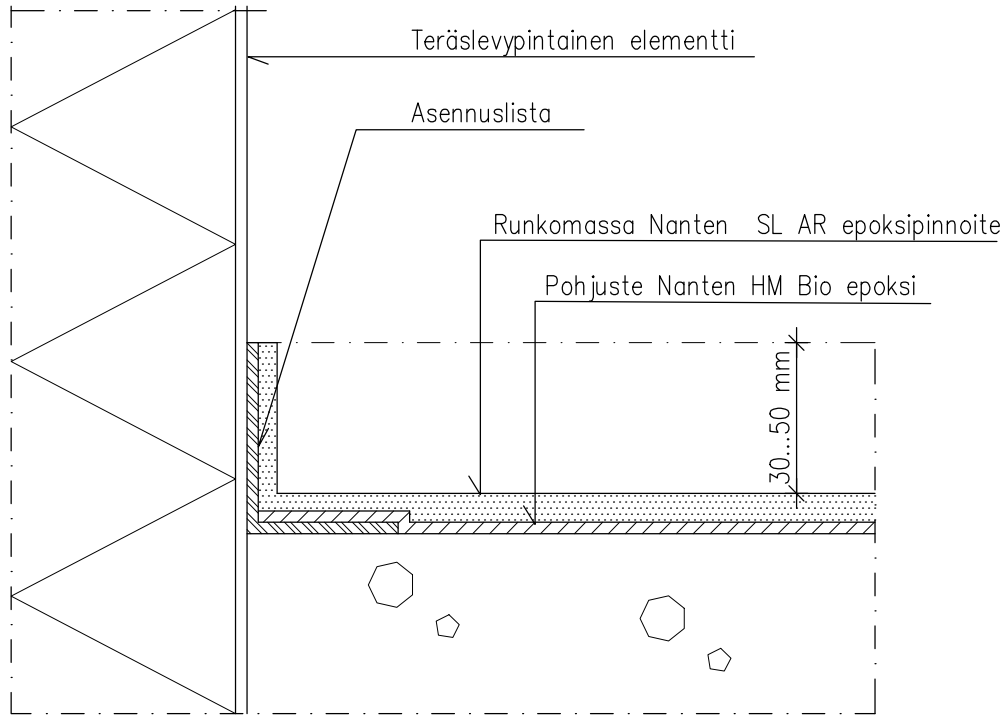


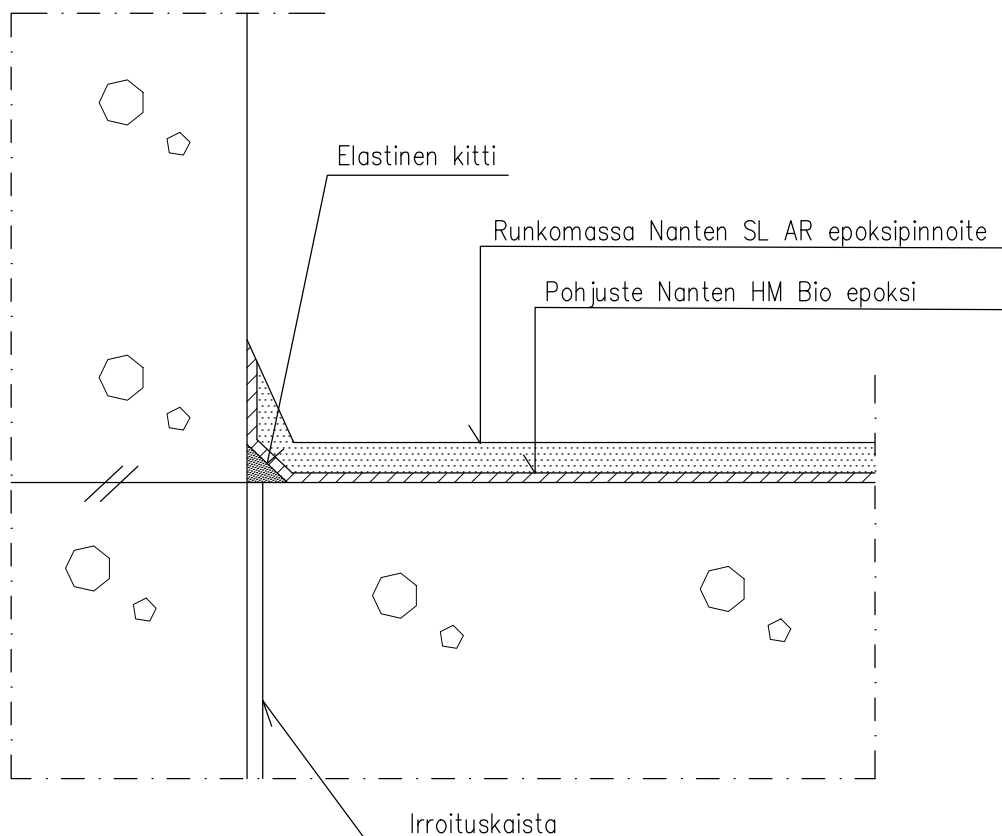
KUVAT OVAT OHJEELLISIA  
DETALIT ON TARKENNETTAVA KUHUNKIN KOHTEESEEN ERIKSEEN

1. Betonialusta käsitellään hionnalla tai sinkopuhdistuksella. Katso alustan esikäsitteilyohjeet.
2. Pohjustus Nanten HM Bio epoksilla. Pohjuste levitetään 1–2 kertaan alustan huokoisuuden mukaan.
3. Runkomassa Nanten SL AR epoksinnoite 1–3 mm kerrosvahvuudella.



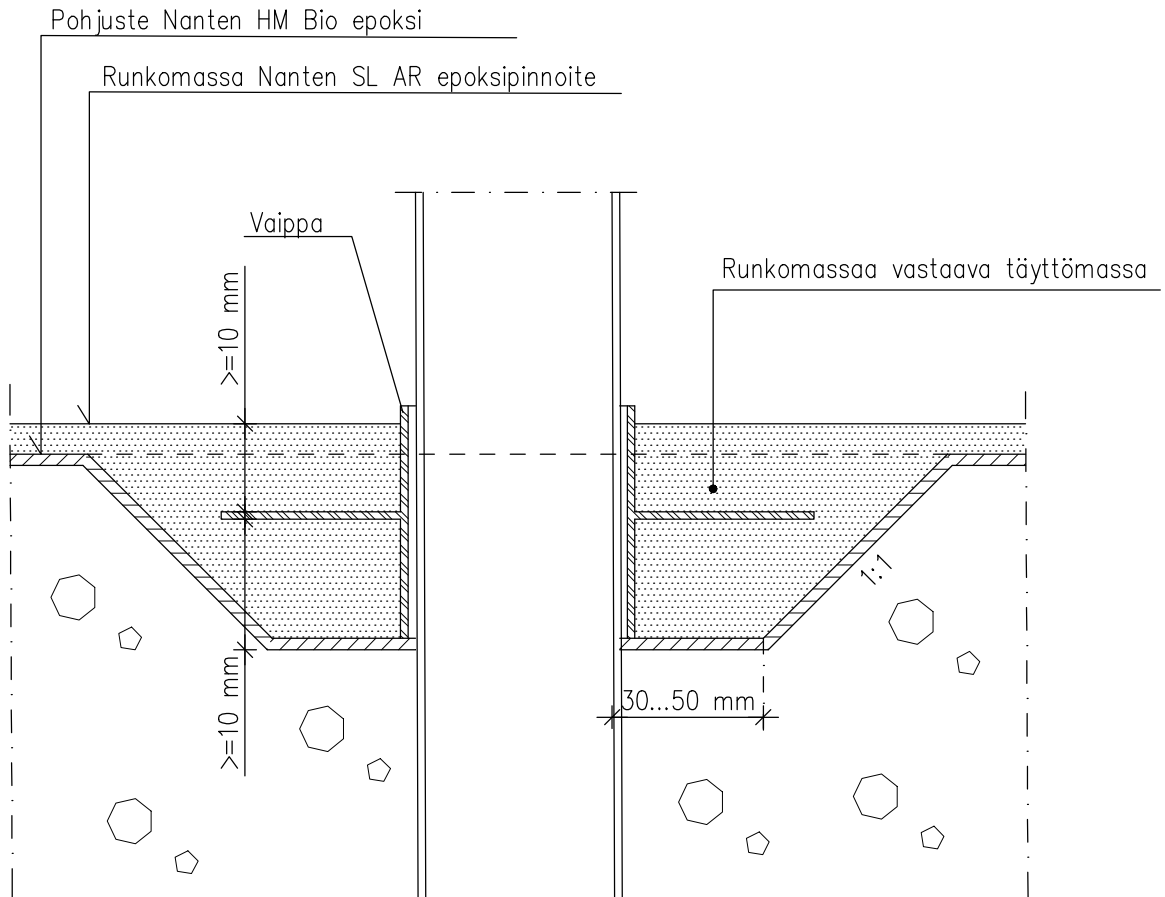
## TYÖVAIHEET:

1. Asennuslista
2. Pohjuste Nanten HM Bio epoksi
3. Runkomassa Nanten SL AR epoksinnoite



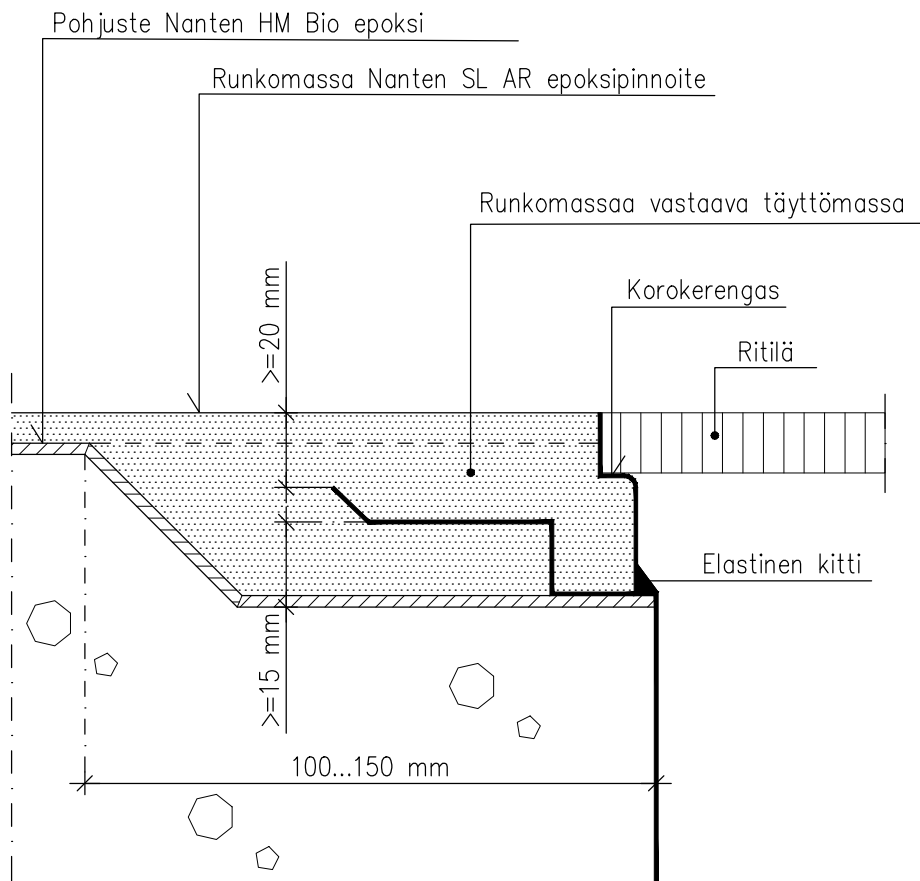
## TYÖVAIHEET:

1. Irroitustaista
2. Elastinen kitti
3. Pohjuste Nanten HM Bio epoksi
4. Runkomassa Nanten SL AR epoksinnoite



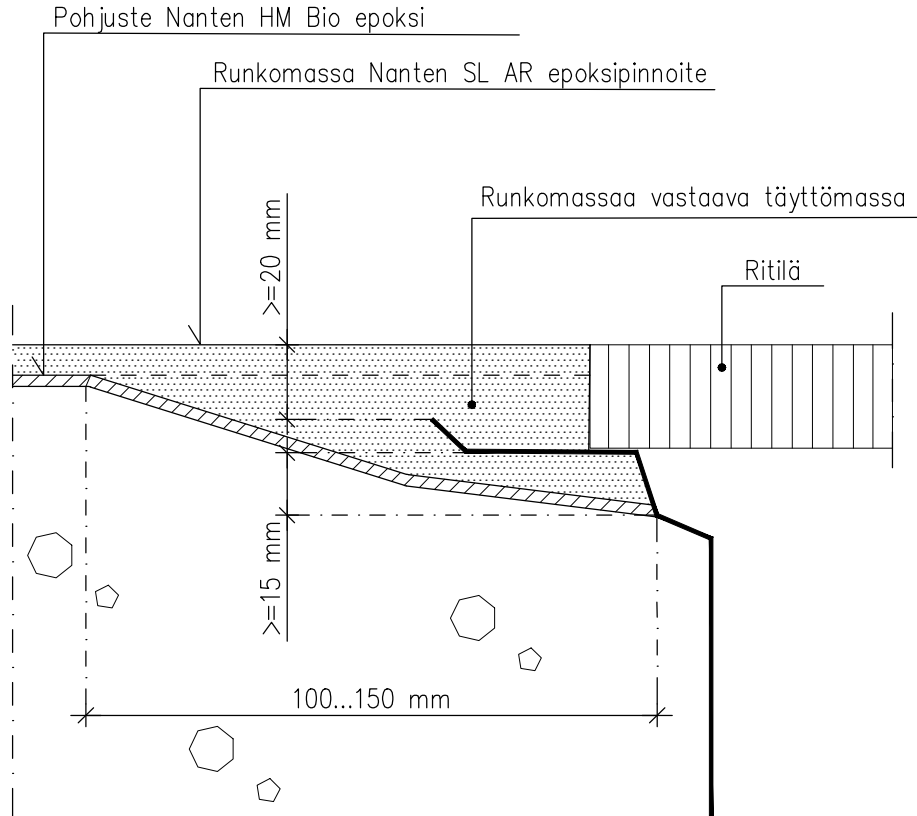
#### TYÖVAIHEET:

1. Pohjuste Nanten HM Bio epoksi
2. Vaippa
3. Täyttömassa
4. Runkomassa Nanten SL AR epoksinnoite

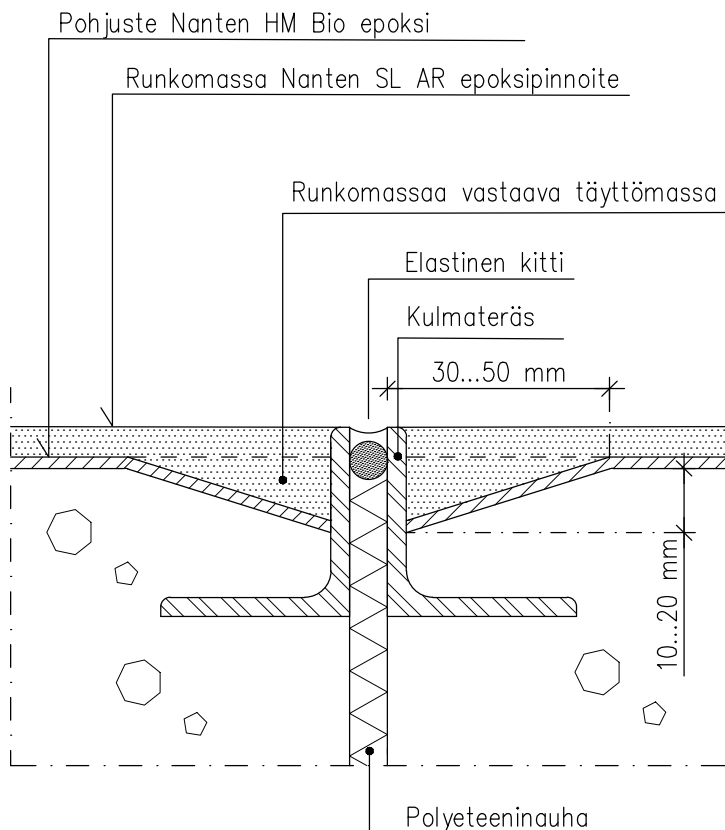


#### TYÖVAIHEET:

1. Pohjuste Nanten HM Bio epoksi
2. Täyttömassa
3. Runkomassa Nanten SL AR epoksinnoite

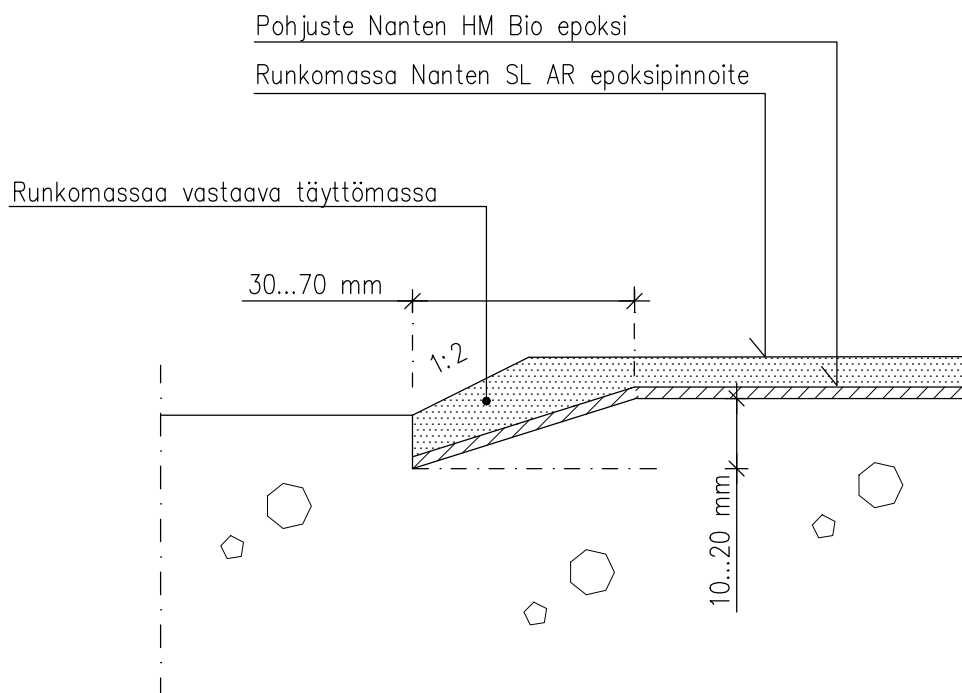
**TYÖVAIHEET:**

1. Pohjuste Nanten HM Bio epoksi
2. Täyttömassa
3. Runkomassa Nanten SL AR epoksinnoite
4. Ritilä



### TYÖVAIHEET:

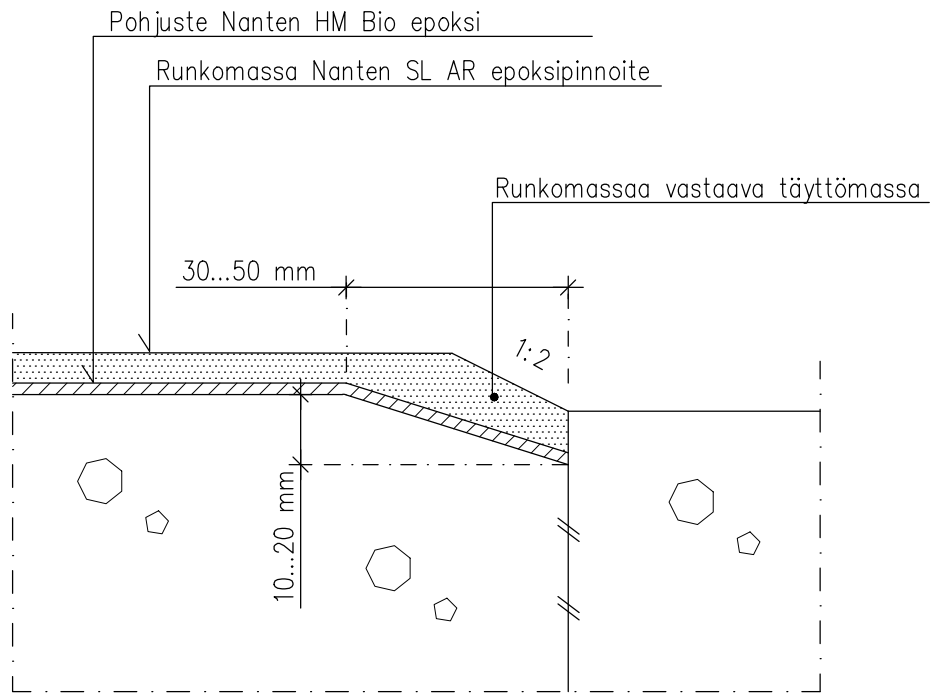
1. Kulmateräs
2. Pohjuste Nanten HM Bio epoksi
3. Täyttömassa
4. Runkomassa Nanten SL AR epoksinnoite
5. Elastinen kitti



## TYÖVAIHEET:

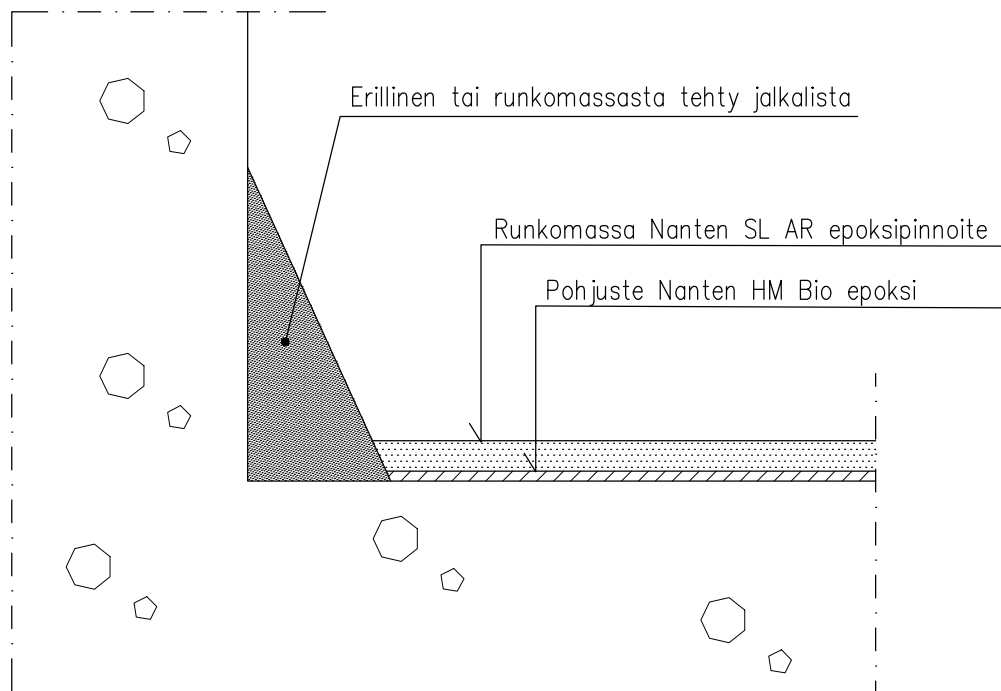
1. Pohjuste Nanten HM Bio epoksi
2. Täyttömassa
3. Runkomassa Nanten SL AR epoksinnoite



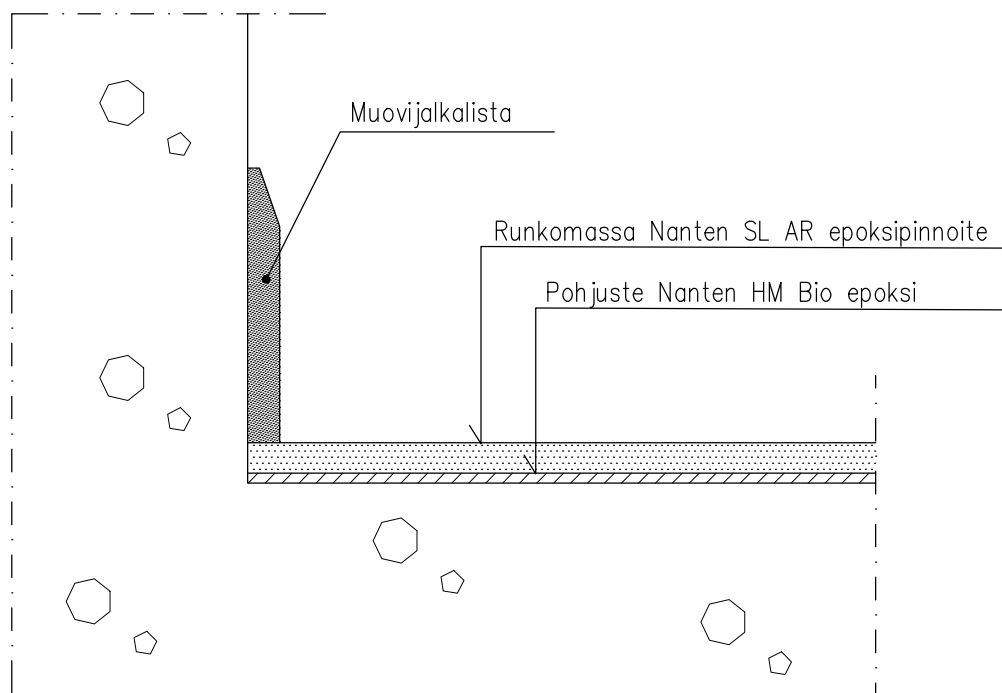


## TYÖVAIHEET:

1. Pohjuste Nanten HM Bio epoksi
2. Täyttömassa
3. Runkomassa Nanten SL AR epoksinnoite

**TYÖVAIHEET:**

1. Erillinen jalkalista
2. Pohjuste Nanten HM Bio epoksi
3. Runkomassa Nanten SL AR epoksinnoite

**TYÖVAIHEET:**

1. Pohjuste Nanten HM Bio epoksi
2. Runkomassa Nanten SL AR epoksinnoite
3. Muovijalkalista